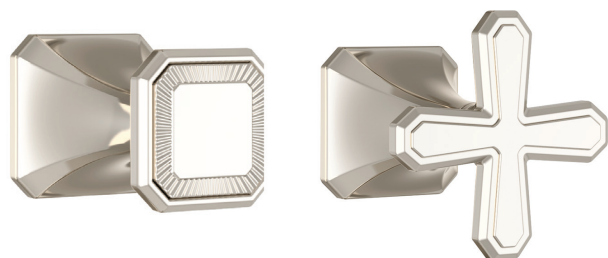


GARNITURE POUR ROBINET THERMOSTATIQUE À TROIS POIGNÉES **DXV BELSHIRE^{MC}**



- Profil mince de 1/8 po
- Plaque de finition en laiton forgé
- Poignées métalliques
- Matériel de montage dissimulé
- Robinet brut vendu séparément

CODES ET NORMES

Respecte ou surpasse les spécifications
ASME A112.18.1/CSA B125.1

DESCRIPTION

Garniture pour robinet thermostatique
à trois poignées à levier (ADA)
Garniture pour robinet thermostatique
à trois poignées à croix
Garniture pour robinet thermostatique
à trois poignées à coussin

NUMÉRO DE PRODUIT

D35170537.XXX
D35170538.XXX
D35170539.XXX

OPTIONS DE ROBINET REQUISES

Robinet thermostatique à trois
Valve with 2 Volume Controls
Robinet thermostatique à trois
poignées avec inverseur à trois voies
(fonctions discrètes)
Robinet thermostatique à trois
poignées avec inverseur à trois voies
(fonctions partagées)

D35005532.191
D35005533.191
D35005533S.191

FINIS PROPOSÉS

Chrome poli
Nickel brossé
Nickel platine
Laiton satiné

CODE DE FINI

100
144
150
427



Chrome poli



Nickel brossé



Nickel platine



Laiton satiné

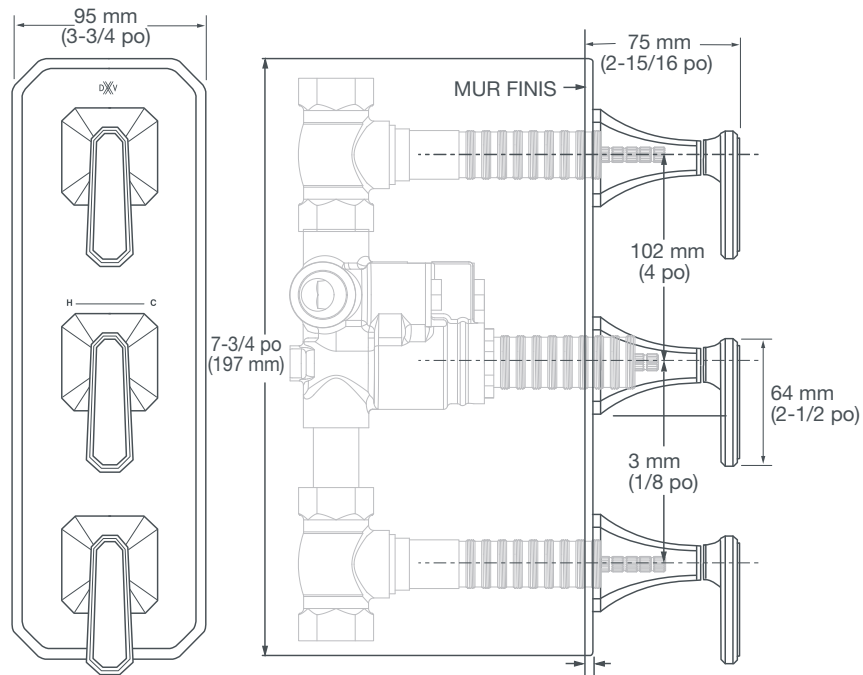
VOIR AU VERSO POUR
LE SCHÉMA D'INSTALLATION



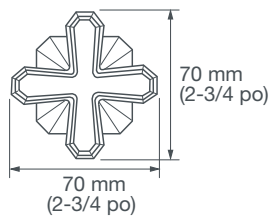
Respecte les recommandations de la Loi américaine
sur les déficiences (Americans with Disabilities Act)
et les exigences ANSI A117.1 pour les personnes
souffrant de déficiences physiques



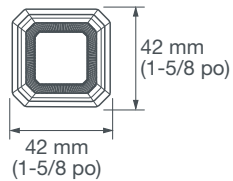
GARNITURE POUR ROBINET THERMOSTATIQUE À TROIS POIGNÉES **DXV BELSHIRE**^{MC}



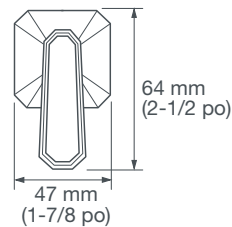
POIGNÉE DE CROIX



POIGNÉES DE COUSSIN



POIGNÉE DE LEVIER



IMPORTANT : ces mesures peuvent changer ou être annulées. Nous ne sommes pas responsables de l'utilisation de pages remplacées ou annulées..

PART OF **LIXIL**