

# BEC INVERSEUR POUR BAIGNOIRE MURAL DXV BELSHIRE<sup>MC</sup>



- Conception élégante et sophistiquée inspirée par les colonnes et les motifs intérieurs et décoratifs du mouvement Art-déco
- Bec inverseur pour baignoire emmanché
- Laiton coulé
- Comprend un adaptateur NPT 1/2 po pour une installation de 1/2 po

### CODES ET NORMES

Respecte ou dépasse les spécifications ASME A112.18.1/CSA B125.1

### DESCRIPTION

Bec inverseur pour baignoire mural

### NUMÉRO DE PRODUIT

D35170761.XXX

### FINIS PROPOSÉS

Chrome poli  
Nickel brossé  
Nickel platine  
Laiton satiné

### CODE DE FINI

100  
144  
150  
427



Chrome poli



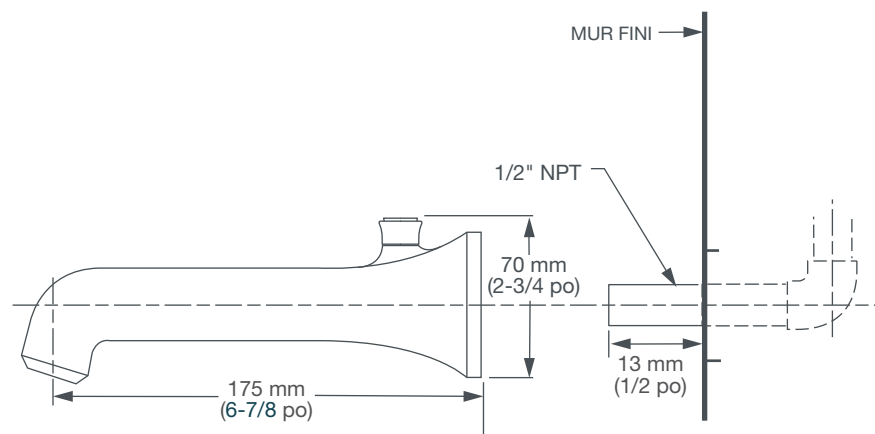
Nickel brossé



Nickel platine



Laiton satiné



**IMPORTANT :** ces mesures peuvent changer ou être annulées. Nous ne sommes pas responsables de l'utilisation de pages remplacées ou annulées..