

ROBINET À BEC BAS ESPACÉ DXV BELSHIRE^{MC}



- Conception élégante et sophistiquée inspirée par les colonnes et les motifs intérieurs et décoratifs du mouvement Art-déco
- Le bec bas est interchangeable avec les 3 conceptions de poignées. Toutes les poignées sont vendues séparément
- Cartouches à disque en céramique
- Entraxes de 8 po
- Tuyaux de raccordement flexibles pour les installations de 6 à 12 po
- Sans plomb — le robinet contient une teneur totale en plomb de $\leq 0,25$ % par volume pondéré
- Débit maximal : 1,2 gpm (4,5 l/min)

CODES ET NORMES

Respecte ou surpasse les spécifications ASME A112.18.1/ CSA B125.1, NSF 61/Section 9

Certifié EPA WaterSense^{MC}

Certifié conforme aux règlements limitant la teneur moyenne en plomb à $\leq 0,25$ % par rapport au poids total

CEC et CALGreen^{MC} conformes

DESCRIPTION

Robinet à bec bas espacé

Poignées à levier espacées (ADA)
Poignées en croix espacées
Poignées coussin espacées

NUMÉRO DE PRODUIT

D35170810.XXX

D35170801.XXX

D35170802.XXX

D35170803.XXX

FINIS PROPOSÉS

Chrome poli

Nickel brossé

Nickel platine

Laiton satiné

CODE DE FINI

100

144

150

427



Chrome poli



Nickel brossé



Nickel platine



Laiton satiné

VOIR AU VERSO POUR
LE SCHÉMA D'INSTALLATION

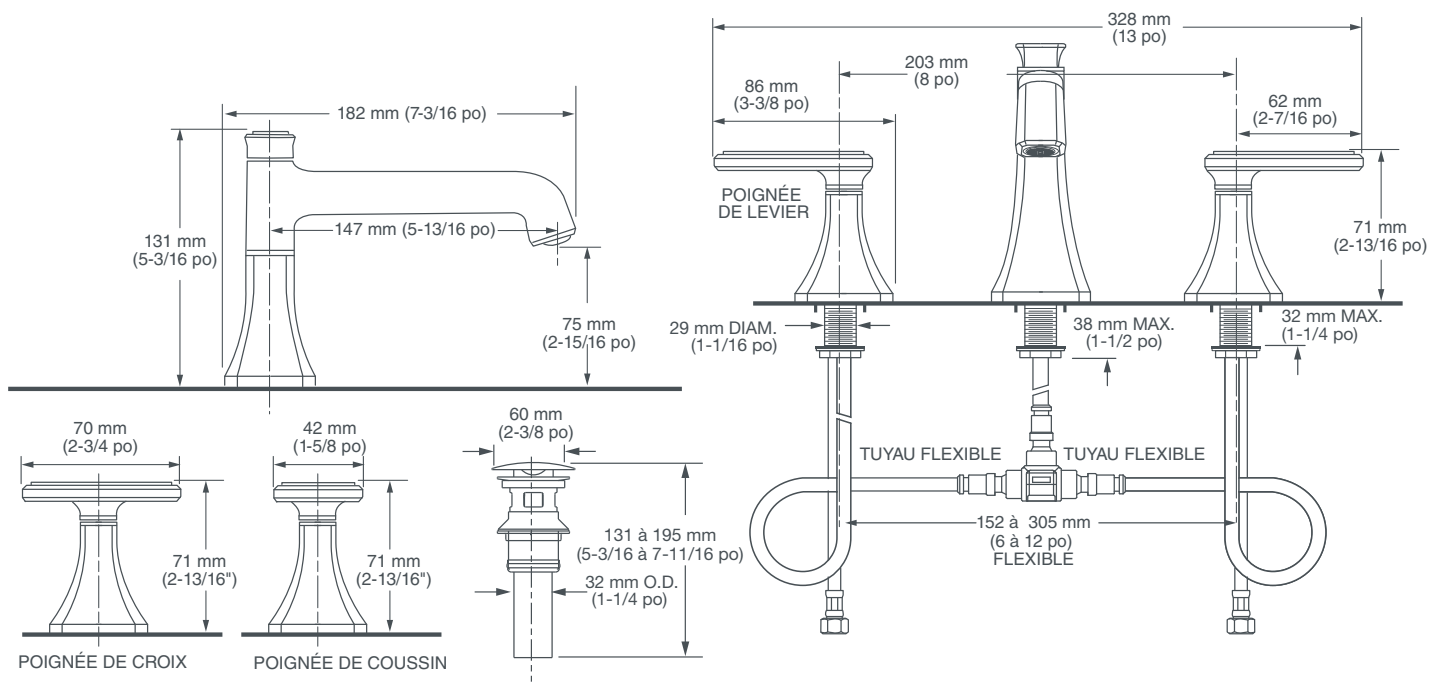
CalGreen[®] est une marque déposée de la California Building Standards Commission.



Respecte les recommandations de la Loi américaine sur les déficiences (Americans with Disabilities Act) et les exigences ANSI A117.1 pour les personnes souffrant de déficiences physiques



ROBINET À BEC BAS ESPACÉ DXV BELSHIRE^{MC}



IMPORTANT : ces mesures peuvent changer ou être annulées. Nous ne sommes pas responsables de l'utilisation de pages remplacées ou annulées..

PART OF **LIXIL**