

DÉVERSEUR MURAL DXV BELSHIRE^{MC}



POMME DE DOUCHE



- Profil mince de 1/8 po
- Plaque de finition en laiton forgé
- Poignées en laiton
- Matériel de montage dissimulé
- Douchette à fonction unique
- Comprend un clapet anti-retour double
- Robinet brut vendu séparément
- Débit maximal de la douchette : 1,8 gpm (6,8 l/min)
- Débit maximal du déverseur de baignoire : 4.1 gpm (15.5 L/min)

CODES ET NORMES

Respecte ou surpasse les spécifications ASME A112.18.1/CSA B125.1/ASSE 1016

Certifié EPA WaterSense^{MC}

CEC et CALGreen^{MC} conformes

DESCRIPTION

Déverseur mural

NUMÉRO DE PRODUIT

D35170980.XXX

FINIS PROPOSÉS

Chrome poli
Nickel brossé
Nickel platine
Laiton satiné

CODE DE FINI

100
144
150
427



Chrome poli



Nickel brossé



Nickel platine



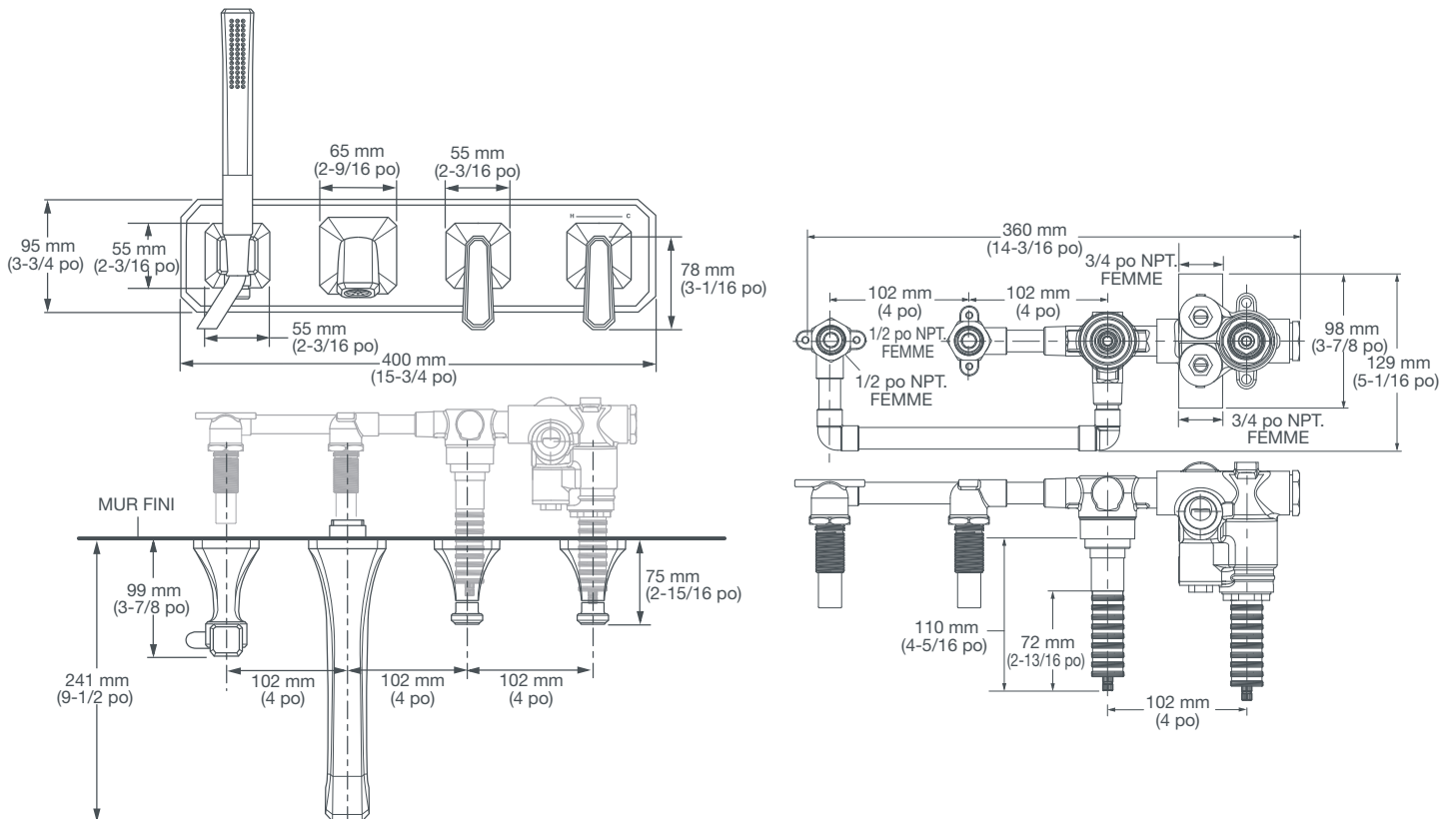
Laiton satiné

VOIR AU VERSO POUR
LE SCHÉMA D'INSTALLATION

CalGreen[®] est une marque déposée de la California Building Standards Commission.



DÉVERSEUR MURAL DXV BELSHIRE^{MC}



IMPORTANT : ces mesures peuvent changer ou être annulées. Nous ne sommes pas responsables de l'utilisation de pages remplacées ou annulées..

PART OF LIXIL