



BAIGNOIRE  
AUTOPORTANTE  
**DXV BELSHIRE<sup>MC</sup>**



**D12040004.415**

**CARACTÉRISTIQUES**

---

- Conception de baignoire à facettes décorative
- Acrylique avec revêtement de fibre de verre
- Capacité de 81 gallons (307 L.)
- Renvoi et débordement intégrés
- Soutien lombaire en pente
- 16 po de profondeur
- Pieds de nivellement inclus
- Capuchon de renvoi en nickel poli et bonde inclus

**DIMENSIONS**

---

**DIMENSIONS NOMINALES**

1675 x 914 x 610 mm (66 x 36 x 24 po)

**BAIN DIMENSIONS**

980 x 461 x 422 mm (38-9/16 x 18-1/8 x 16-5/8 po)

**COULEURS/FINIS**

---

Blanc toile (415)

**COMPOSANTS**

---

- 755491-201.0020A** Bouchon de vidange et bouchon Chrome poli (002)
- 755491-201.0080A** Bouchon de vidange et bouchon Nickel poli (008)
- 755491-201.2950A** Bouchon de vidange et bouchon Nickel brossé (295)
- 755491-201.4270A** Bouchon de vidange et bouchon Laiton satiné (427)

**CERTIFICATIONS DE CONFORMITÉ**

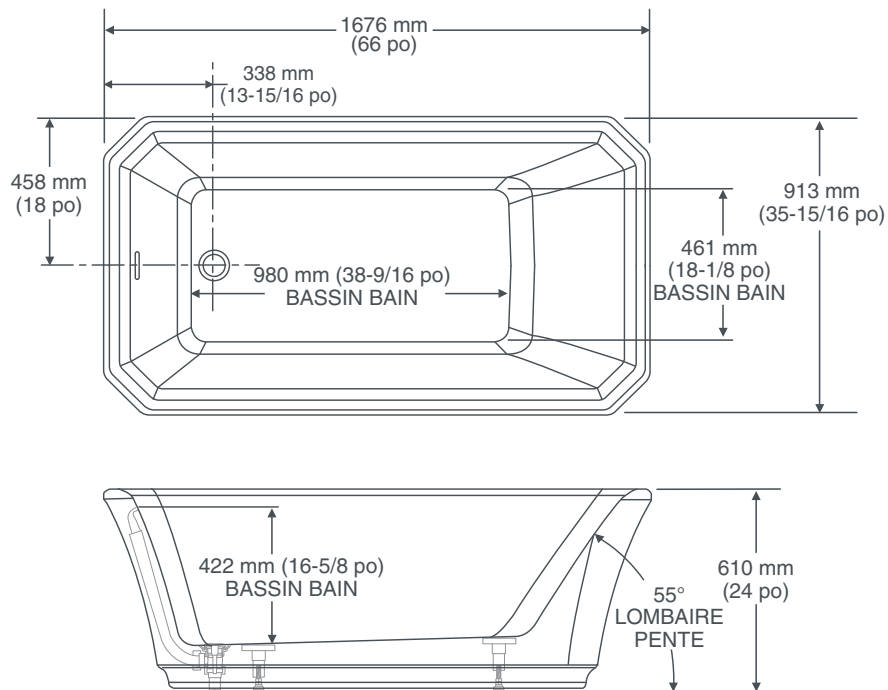
---

Respecte ou surpasse les spécifications  
CSA B45.5/IAPMO Z124

VOIR AU VERSO POUR LE  
SCHÉMA D'INSTALLATION



# BAIGNOIRE AUTOPORTANTE DXV BELSHIRE<sup>MC</sup>



Les baignoires autoportantes utilisent les robinets muraux ou autonomes. L'ensemble de vidange et de trop-plein est caché entre les murs de la baignoire, éliminant le besoin d'avoir un ensemble de renvoi décoratif exposé.

	POIDS
BAIGNOIRE	121 lbs. (54.9 kg)
EAU	676 lbs. (307 kg)
BAIGNOIRE + EAU	797 lbs. (362 kg)

## REMARQUES :

Pour plus de détails, voir les instructions d'installation fournies avec la baignoire. Les raccords ne sont pas compris avec l'appareil et doivent être commandés séparément. Renforcer de manière appropriée tous les supports.

Les dimensions des appareils sont nominales et peuvent varier à l'intérieur de la plage de tolérance établie par la norme CSA B45.5/IAPMO Z124.

Ces mesures peuvent changer ou être annulées. Nous ne sommes pas responsables de l'utilisation de pages remplacées ou annulées.