

TOILETTE MONOLITHIQUE ALLONGÉE DXV BELSHIRE^{MC}



VOIR AU VERSO POUR LE
SCHÉMA D'INSTALLATION

CalGreen® est une marque déposée de la California Building Standards Commission.

* Tests de performances maximales (MaP) effectués par IAPMO R et T Lab. Rapport MaP réalisé par GauleyAssociates Ltd. et Koeller et Company.



Respecte les recommandations de la Loi américaine sur les déficiences (Americans with Disabilities Act) et les exigences ANSI A117.1 pour les personnes souffrant de déficiences physiques. Se reporter aux codes locaux.

D22025A101.415

CARACTÉRISTIQUES

- Cuvette allongée à facettes
- Jambe de siphon dissimulée
- Rebord à Hauteur Idéale^{MD} à 16-1/2 po (419 mm) pour une application accessible
- Chasse simple à efficacité élevée de 1,28 gpc / 4,8 lpc
- Raccordement de 12 po (305 mm)
- Fabriqué en porcelaine vitrifiée
- Siège à fermeture lente avec fonction de déclenchement rapide inclus
 - Jambe de siphon entièrement vernie de 51 mm (2 po)
- Robinet de chasse de 3 po (76 mm)
- La surface EverClean® freine la croissance des bactéries qui causent taches et odeurs, ainsi que le développement de moisissures sur la surface
- Récupération de la cuvette par le contour Powerwash
- Deux cache-boulons assortis
- Levier de déclenchement en nickel poli fourni
- Meilleure performance maximale (MaP) score de chasse de 1000 grammes*

DIMENSIONS

DIMENSIONS NOMINALES

758 x 415 x 783 mm (29-13/16 x 16-3/8 x 30-3/4 po)

PLACE DE L'EAU

210 mm (8-1/4 po) de largeur

235 mm (9-1/4 po) de longueur

140 mm (5-1/2 po) la distance à la jante

COULEURS/FINIS

Blanc toile (415)

COMPOSANTES

5020A15G.415 Siège de toilette allongé Traditionnel

735225-400.415 Couvercle de réservoir

7381914-200.XXX0A Levier de déclenchement à gauche

Chrome poli (0020A)

Nickel poli (0080A)

Nickel brossé (2950A)

Laiton satiné (4270A)

CERTIFICATIONS DE CONFORMITÉ

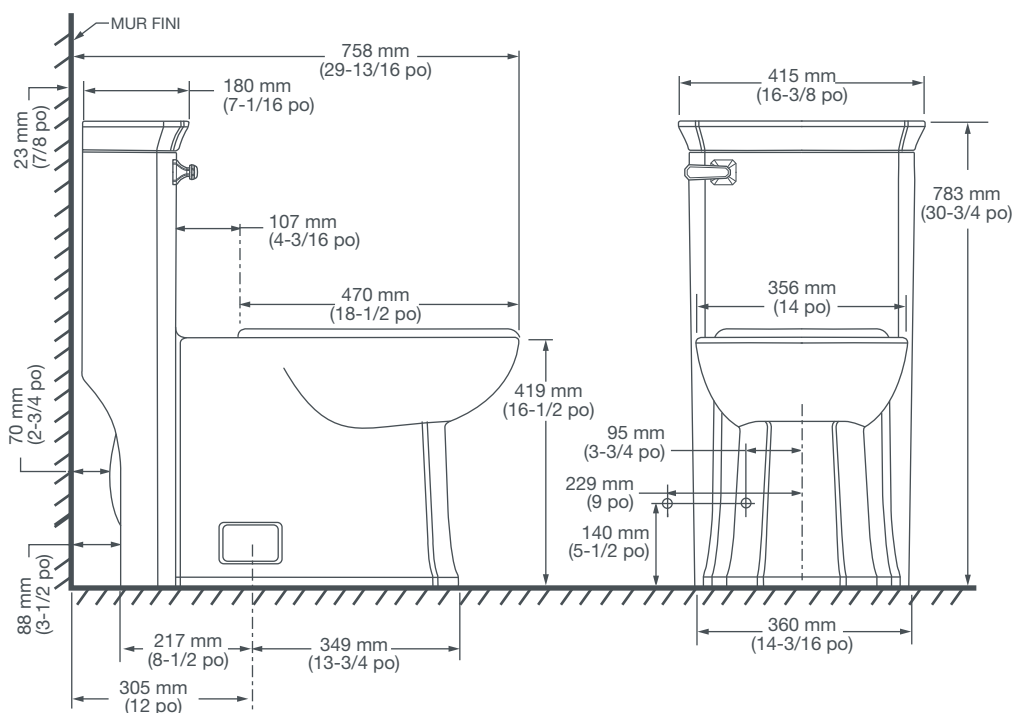
Respecte ou surpasse les spécifications ASME A112.19.2/CSA B45.1

Certifié EPA WaterSense^{MC}

CEC et CALGreen^{MC} conforme

TOILETTE MONOLITHIQUE ALLONGÉE

DXV BELSHIRE^{MC}



IMPORTANT :

L'alimentation en eau par le mur doit être située à 3-3/4 po ou à 9 po à partir de la ligne de centre de la toilette (voir raccordement).

La première position suggérée est camouflée derrière la toilette. La géométrie de la toilette alloue de l'espace pour cette façon de faire.

REMARQUES :

Cet appareil est conçu pour être installé avec une distance minimale de 12 po (305 mm) entre le mur fini et la L/C de l'évacuation.

Aucun appareil de plomberie inclus avec cet appareil; à commander séparément.

* Dimensions inscrites pour l'emplacement de l'alimentation suggéré.

Les dimensions des appareils sont nominales et peuvent varier à l'intérieur de la plage de tolérance établie par la norme ANSI A112.19.2.

Ces mesures peuvent changer ou être annulées. Nous ne sommes pas responsables de l'utilisation de pages remplacées ou annulées.