

ROBINET MURAL— POIGNÉE À LEVIER OAK HILL^{MD}



- Conçu avec des passages d'eau externes et une configuration traditionnelle à deux poignées et un bec
- Peut être installé comme un robinet mural ou un robinet sur lavabo
- Cartouche à disque en céramique
- Bec en laiton coulé
- Faible débit : 4,5 l/min (1,2 gpm)
- Sans plomb - le robinet contient $\leq 0,25$ % de plomb au total de son volume pondéré

CODES ET NORMES

Respecte ou surpasse la norme ASME
ASME A112.18.1/CSA B125.1, NSF 61/Section 9

Certifié EPA WaterSense^{MC}

Certifié conforme aux règlements limitant la teneur moyenne en plomb à $\leq 0,25$ % par rapport au poids total

CEC et CALGreen^{MC} conformes

FINIS OFFERTS

Chrome poli
Nickel brossé
Nickel platiné
Laiton satiné

CODE DE FINI

100
144
150
427

DESCRIPTION

4,5 l/min (1,2 gpm)
Robinet mural

NUMÉRO DE PRODUIT

D3515545C.XXX

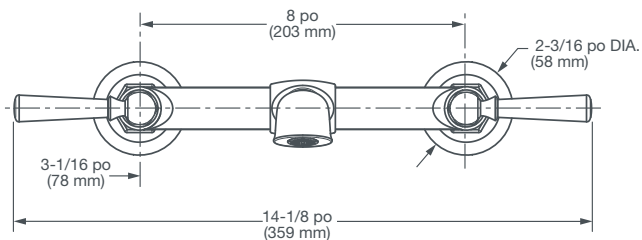
DIAGRAMME DE LA ROBINETTERIE AU VERSO

CalGreen® est une marque déposée de la California Building Standards Commission.

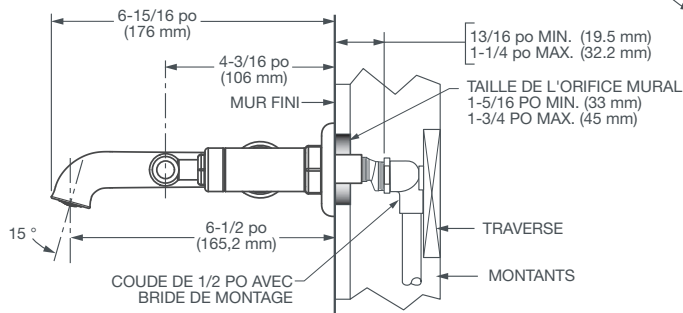


Respecte les recommandations de la Loi américaine sur les déficiences (Americans with Disabilities Act) et les exigences ANSI A117.1 pour les personnes souffrant de déficiences physiques.

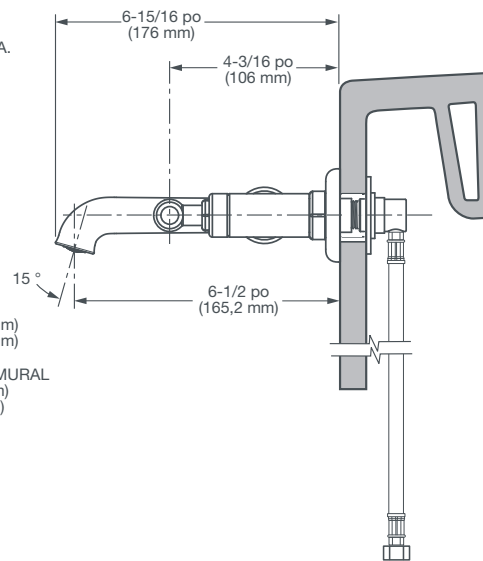
ROBINET MURAL— POIGNÉE À LEVIER OAK HILL^{MD}



INSTALLATION MURALE



INSTALLATION DU LAVABO



IMPORTANT : ces mesures peuvent changer ou être annulées. Nous ne sommes pas responsables de l'utilisation de pages remplacées ou annulées.

PART OF LIXIL