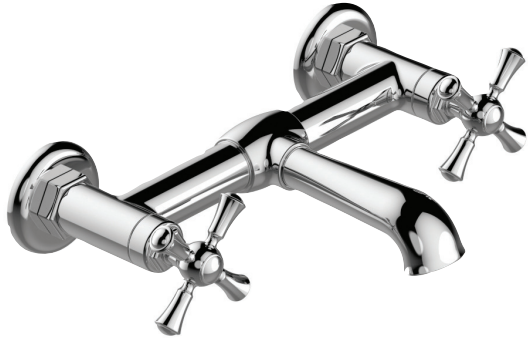


# ROBINET MURAL— POIGNÉE À CROISILLONS OAK HILL<sup>MD</sup>



- Conçu avec des passages d'eau externes et une configuration traditionnelle à deux poignées et un bec
- Peut être installé comme un robinet mural ou un robinet sur lavabo
- Cartouche à disque en céramique
- Bec en laiton coulé
- Débit maximal : 4,5 l/min (1,2 gpm)
- Sans plomb - le robinet contient  $\leq 0,25$  % de plomb au total de son volume pondéré

### CODES ET NORMES

Respecte ou dépasse la norme ASME  
ASME A112.18.1/CSA B125.1, NSF 61/Section 9

Certifié EPA WaterSense<sup>MC</sup>

Certifié conforme aux règlements limitant la teneur moyenne en plomb à  $\leq 0,25$  % par rapport au poids total

CEC et CALGreen<sup>MC</sup> conformes

### FINIS OFFERTS

Chrome poli  
Nickel brossé  
Nickel platiné  
Laiton satiné

### CODE DE FINI

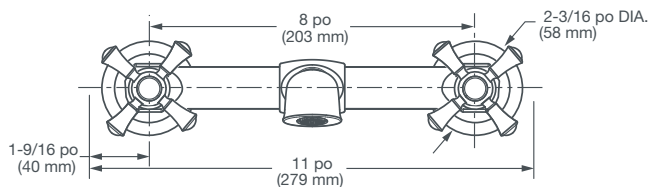
100  
144  
150  
427

### DESCRIPTION

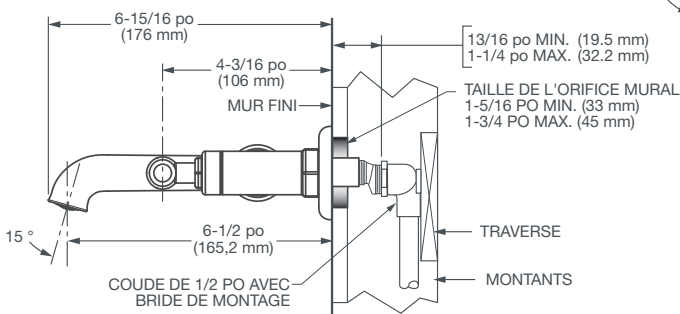
4,5 l/min (1,2 gpm)  
Robinet mural

### NUMÉRO DE PRODUIT

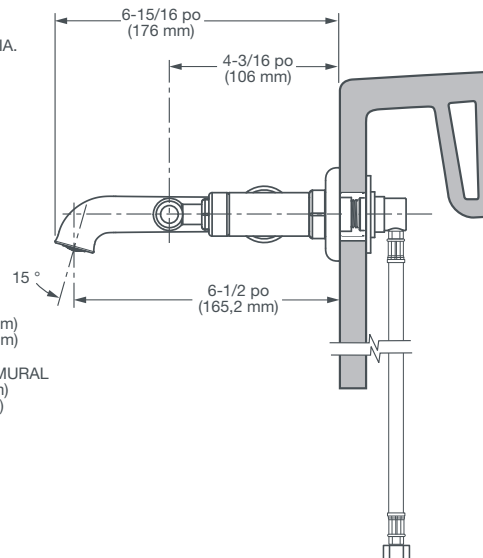
D35155470.XXX



### INSTALLATION MURALE



### INSTALLATION DU LAVABO



**IMPORTANT :** ces mesures peuvent changer ou être annulées. Nous ne sommes pas responsables de l'utilisation de pages remplacées ou annulées.

CalGreen® est une marque déposée de la California Building Standards Commission.