

BEC DE BAIGNOIRE MURALE

OAK HILL^{MC}



- Le bec pour baignoire Oak Hill apporte le charme et l'attrait durable de l'esthétique de la ferme traditionnelle dans une maison d'aujourd'hui.

- Laiton coulé

- Adaptateur universel inclus permettant un raccord à emmancher, à soudure ou IPS pour une installation de 1/2 po

CODES ET NORMES

Respecte ou surpasse les spécifications ASME A112.18.1/CSA B125.1

DESCRIPTION

Bec de baignoire murale

NUMÉRO DE PRODUIT

D35155760.XXX

FINIS PROPOSÉS

Chrome poli

Nickel brossé

Nickel platine

Laiton satiné

CODE DE FINI

100

144

150

427



Chrome poli



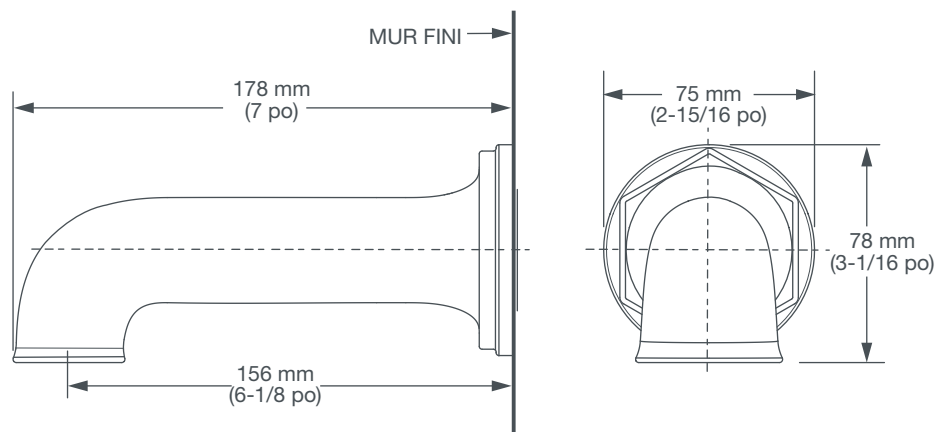
Nickel brossé



Nickel platine



Laiton satiné



IMPORTANT : ces mesures peuvent changer ou être annulées. Nous ne sommes pas responsables de l'utilisation de pages remplacées ou annulées.