

# ENSEMBLE DOUCHE PERSONNELLES AVEC DOUCHETTE À MAIN **OAK HILL**<sup>MC</sup>



- L'ensemble de douchette Oak Hill de DXV combine le charme et l'attrait durable de l'esthétique traditionnelle de la ferme avec le confort requis dans les salles de bains d'aujourd'hui.
- Flexible décoratif en métal de 1,5 m (5 pi)
- Douchette à 5 fonctions
- Coude mural
- Barre réglable de 24 po avec support et flexible en métal
- Débit maximal de la douche à main : 6,8 L/min (1.8 gpm)
- Comprend des clapets anti-retour

## CODES ET NORMES

Respecte ou surpasse les spécifications  
ASME A112.18.1/CSA B125.1

Certifié EPA WaterSense<sup>MC</sup>

CEC et CALGreen<sup>MC</sup> conformes

## DESCRIPTION

Ensemble de douche  
personnelle avec douchette

## NUMÉRO DE PRODUIT

D35155780.XXX

## FINIS OFFERTS

Chrome poli  
Nickel brossé  
Nickel platiné  
Laiton satiné

## CODE DE FINI

100  
144  
150  
427



Chrome  
poli



Nickel  
brossé



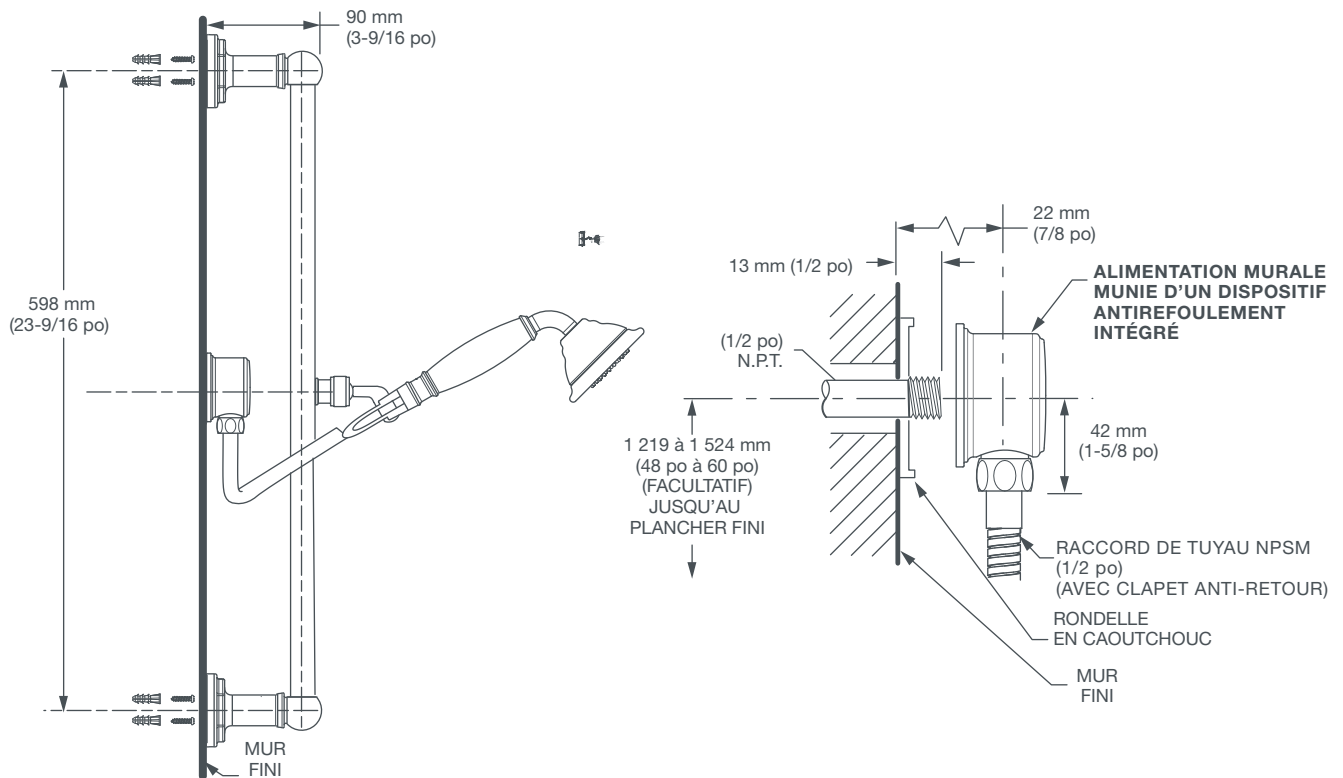
Nickel  
platiné



Laiton  
satiné

DIAGRAMME DE LA  
ROBINETTERIE AU VERSO

# ENSEMBLE DOUCHE PERSONNELLES AVEC DOUCHETTE À MAIN **OAK HILL**<sup>MC</sup>



**IMPORTANT** : ces mesures peuvent changer ou être annulées. Nous ne sommes pas responsables de l'utilisation de pages remplacées ou annulées.

PART OF **LIXIL**