

BEC INVERSEUR POUR BAIGNOIRE MURAL OAK HILL^{MC}



- Le bec pour baignoire Oak Hill apporte le charme et l'attrait durable de l'esthétique de la ferme traditionnelle dans une maison d'aujourd'hui.
- Laiton coulé
- Comprend un adaptateur universel permettant une connexion coulissante, soudée à l'étain ou IPS (Iron Pipe Straight) pour une installation de 1/2 po

CODES ET NORMES

Respecte ou surpasse les spécifications ASME A112.18.1/CSA B125.1

DESCRIPTION

Bec inverseur pour baignoire mural

NUMÉRO DE PRODUIT

D35155761.XXX

FINIS PROPOSÉS

Chrome poli

Nickel brossé

Nickel platine

Laiton satiné

CODE DE FINI

100

144

150

427



Chrome poli



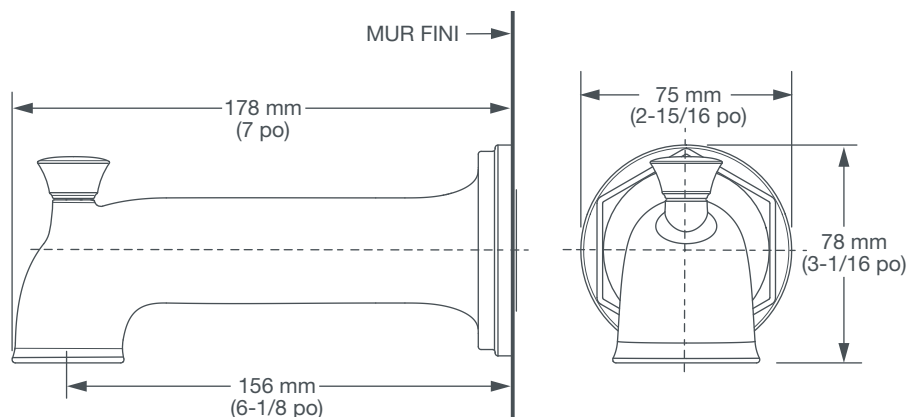
Nickel brossé



Nickel platine



Laiton satiné



IMPORTANT : ces mesures peuvent changer ou être annulées. Nous ne sommes pas responsables de l'utilisation de pages remplacées ou annulées.