

ROBINET ESPACÉ OAK HILL^{MC}



- Le robinet espacé Oak Hill apporte le charme et l'attrait durable de l'esthétique de la ferme traditionnelle dans une maison d'aujourd'hui.
- Cartouche à disque en céramique
- Bec en laiton coulé
- Faible débit : 4,5 l/min (1,2 gpm)
- Crépine incluse
- Sans plomb - le robinet contient $\leq 0,25$ % de plomb au total de son volume pondéré

CODES ET NORMES

Respecte ou surpasse la norme ASME
ASME A112.18.1/CSA B125.1, NSF 61/Section 9

Certifié EPA WaterSense^{MC}

Certifié conforme aux règlements limitant la teneur moyenne en plomb à $\leq 0,25$ % par rapport au poids total

CEC et CALGreen^{MC} conformes

DESCRIPTION

Poignées à levier espacées

Poignées en croix espacées

NUMÉRO DE PRODUIT

D35155800.XXX

D35155840.XXX

FINIS OFFERTS

Chrome poli

Nickel brossé

Nickel platiné

Laiton satiné

CODE DE FINI

100

144

150

427



Chrome poli



Nickel brossé



Nickel platiné



Laiton satiné

DIAGRAMME DE LA ROBINETTERIE AU VERSO

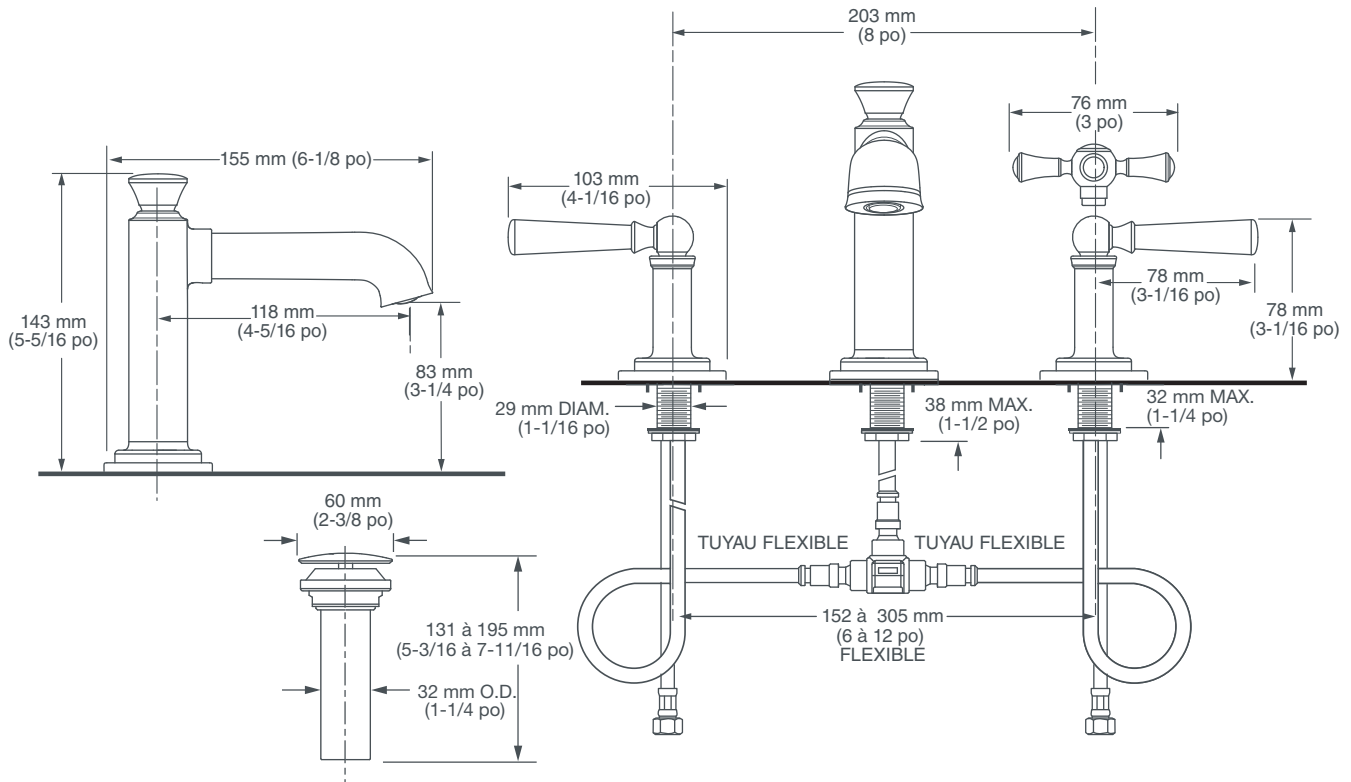
CalGreen® est une marque déposée de la California Building Standards Commission.



Respecte les recommandations de la Loi américaine sur les déficiences (Americans with Disabilities Act) et les exigences ANSI A117.1 pour les personnes souffrant de déficiences physiques.



ROBINET ESPACÉ OAK HILL^{MC}



IMPORTANT : ces mesures peuvent changer ou être annulées. Nous ne sommes pas responsables de l'utilisation de pages remplacées ou annulées.

PART OF **LIXIL**