

# ENSEMBLE DE GARNITURE DE MÉLANGEUR THERMOSTATIQUE **ASHBEE<sup>MC</sup>**



- Cartouche à disques en céramique
- Corps de valve en laiton coulé avec robinets d'arrêt intégrés
- Dispositif de sécurité anti-brûlure réglable
- L'unité thermostatique en cire permet au sélecteur de circuit de se déplacer entre la position chaude et la position froide afin de maintenir la température présélectionnée
- Matériel de fixation caché

### CODES ET NORMES

Respecte ou surpasse les spécifications ASME A112.18.1/  
CSA B125.1

### FINIS PROPOSÉS

Chrome poli  
Nickel brossé  
Nickel platiné

### CODE DE FINI

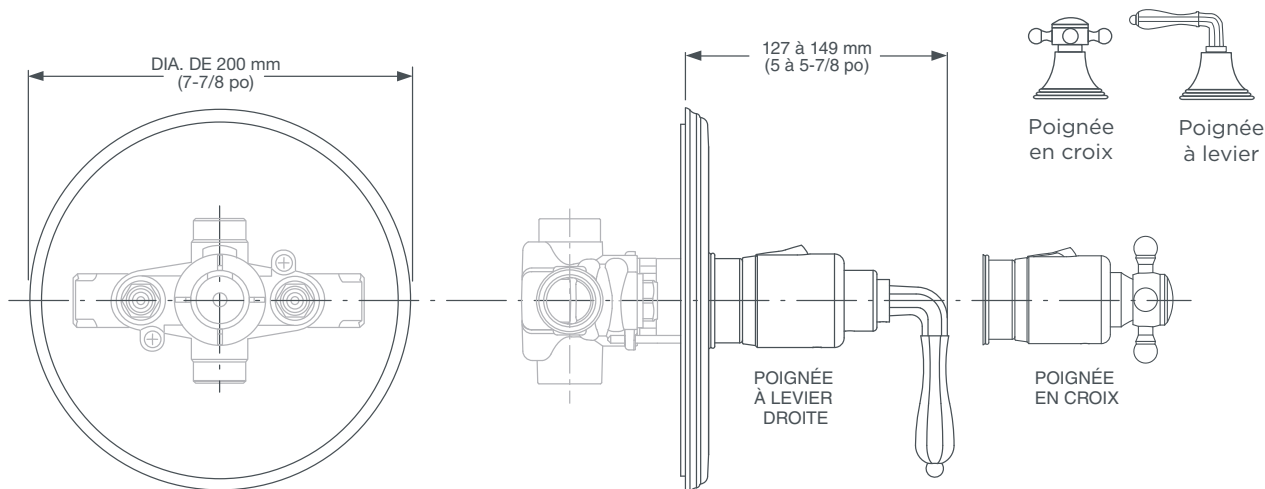
100  
144  
150

### DESCRIPTION

Ensemble de garniture de mélangeur thermostatique  
— Poignées en croix  
— Poignées à levier (ADA uniquement)  
Tuyauterie de 1/2 po seulement (comptent requis)  
Tuyauterie de 3/4 po seulement (comptent requis)

### NUMÉRO DE PRODUIT

D35101514.XXX  
D35101510.XXX  
D35000510.191  
D35000530.191



**IMPORTANT :** ces mesures peuvent changer ou être annulées. Nous ne sommes pas responsables de l'utilisation de pages remplacées ou annulées.

PART OF **LIXIL**

