

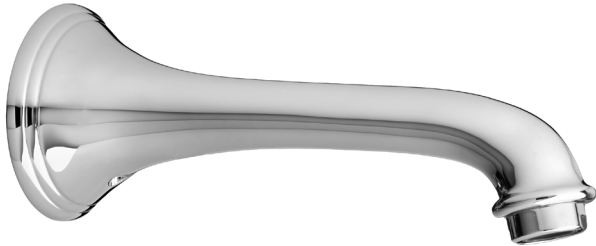


BEC POUR BAIGNOIRE ASHBEE^{MC}

- Bec de 6-7/8 po
- Adaptateur NPA de 1/2 po compris pour installations de 1/2 po ou 3/4 po

CODES ET NORMES

Respecte ou surpasse les spécifications ASME A112.18.1/CSA B125.1



FINIS PROPOSÉS

Chrome poli
Nickel brossé
Nickel platiné

CODE DE FINI

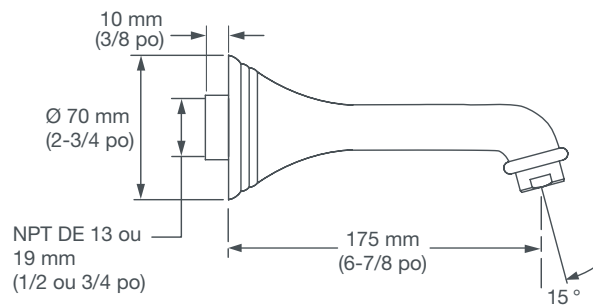
100
144
150

DESCRIPTION

Bec pour baignoire

NUMÉRO DE PRODUIT

D35101760.XXX



IMPORTANT : ces mesures peuvent changer ou être annulées. Nous ne sommes pas responsables de l'utilisation de pages remplacées ou annulées.

PART OF LIXIL