

ROBINET ESPACÉ ASHBEE^{MD}



FINIS PROPOSÉS

Chrome poli
Nickel brossé
Nickel platiné

CODE DE FINI

100
144
150

- Boutons des poignées en porcelaine et métal compris
- Bec et valves latérales en laiton coulé
- Cartouches à disques en céramique
- Boyaux de raccordement flexibles pour les installations de 6 à 12 po
- Ensemble de renvoi de 1-1/4 po compris
- Sans plomb—le robinet contient en moyenne moins de $\leq 0,25$ % de plomb par rapport au volume total
- Centres de 8 po
- Débit maximal : 5,7 l/min (1,5 gpm)
- Faible débit : 4,5 l/min (1,2 gpm)

CODES ET NORMES

Respecte ou surpasse les spécifications
ASME A112.18.1/CSA B125.1, NSF 61/Section 9

Certifié EPA WaterSense^{MC}

Certifié conforme aux règlements limitant la teneur moyenne en plomb à $\leq 0,25$ % par rapport au poids total

CEC et CALGreen^{MC} conformes

DESCRIPTION

Robinet espacé
5,7 l/min (1,5 gpm)

- Poignées en croix ★ D35101840.XXX
 - Poignées à levier (ADA uniquement) ★ D35101800.XXX
- 4,5 l/min (1,2 gpm)
- Poignées en croix D35101840.XXX
 - Poignées à levier (ADA uniquement) D35101800.XXX



Poignée en croix



Poignée à levier

DIAGRAMME DE LA ROBINETTERIE AU VERSO

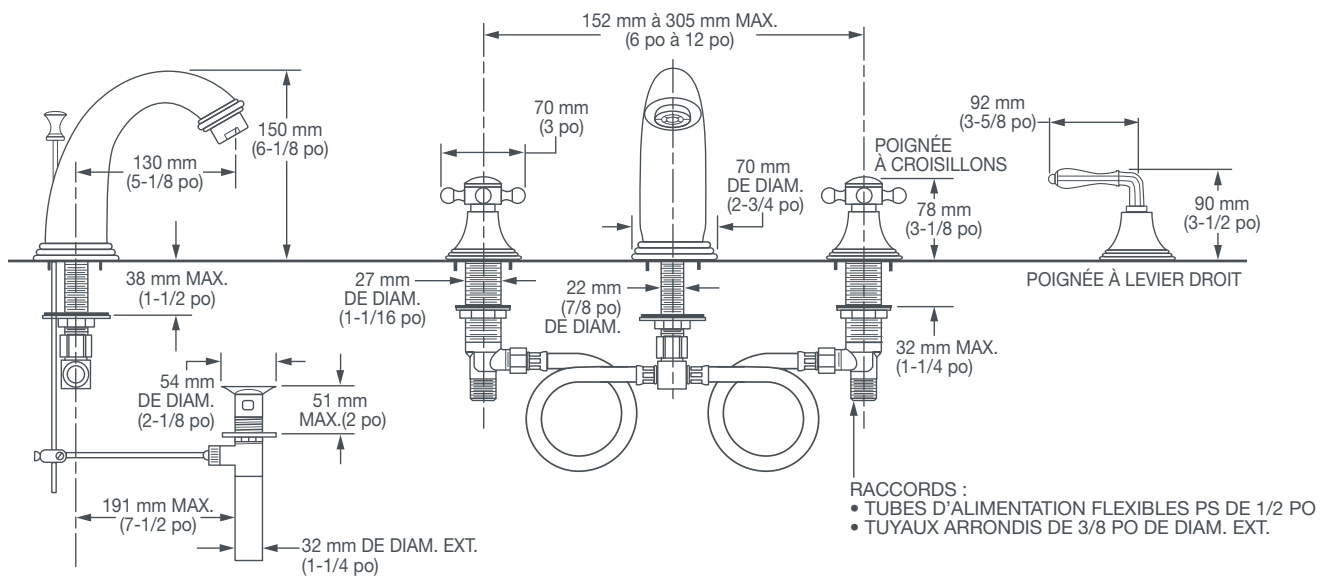
★ABANDONNÉ. Offert jusqu'à épuisement des stocks.

CalGreen® est une marque déposée de la California Building Standards Commission.



Respecte les recommandations de la Loi américaine sur les déficiences (Americans with Disabilities Act) et les exigences ANSI A117.1 pour les personnes souffrant de déficiences physiques.

ROBINET ESPACÉ ASHBEE^{MD}



REMARQUE : LES TROUS DE MONTAGE ONT UN DIAMÈTRE DE 35 mm (1-3/8 PO)

IMPORTANT : ces mesures peuvent changer ou être annulées. Nous ne sommes pas responsables de l'utilisation de pages remplacées ou annulées.

PART OF LIXIL