

ROBINET MURAL PERCY^{MD}



- Conception propre et tubulaire avec bec en laiton coulé et robinets latéraux
- Cartouche à disque en céramique
- Modèle de manette à géométrie distincte
- Sans plomb - le robinet contient $\leq 0,25$ % de plomb au total de son volume pondéré
- Faible débit : 4,5 l/min (1,2 gpm)
- Indicateurs rouge et bleu (chaud/froid) sur les poignées

CODES ET NORMES

Respecte ou dépasse la norme
ASME A112.18.1/CSA B125.1/NSF 61/Section 9

Certifié EPA WaterSense^{MC}

Certifié conforme aux règlements limitant la teneur moyenne en plomb à $\leq 0,25$ % par rapport au poids total

CEC et CALGreen^{MC} conformes

FINIS OFFERTS

Chrome poli
Nickel brossé

CODE DE FINI

100
144



DESCRIPTION

Robinet mural
— Manettes en croix
— Manettes à levier (ADA uniquement)

NUMÉRO DE PRODUIT

D35105454RB.XXX
D35105450RB.XXX

Montage mural du
double commande valve rugueux
(composant requis)

D35000450.191



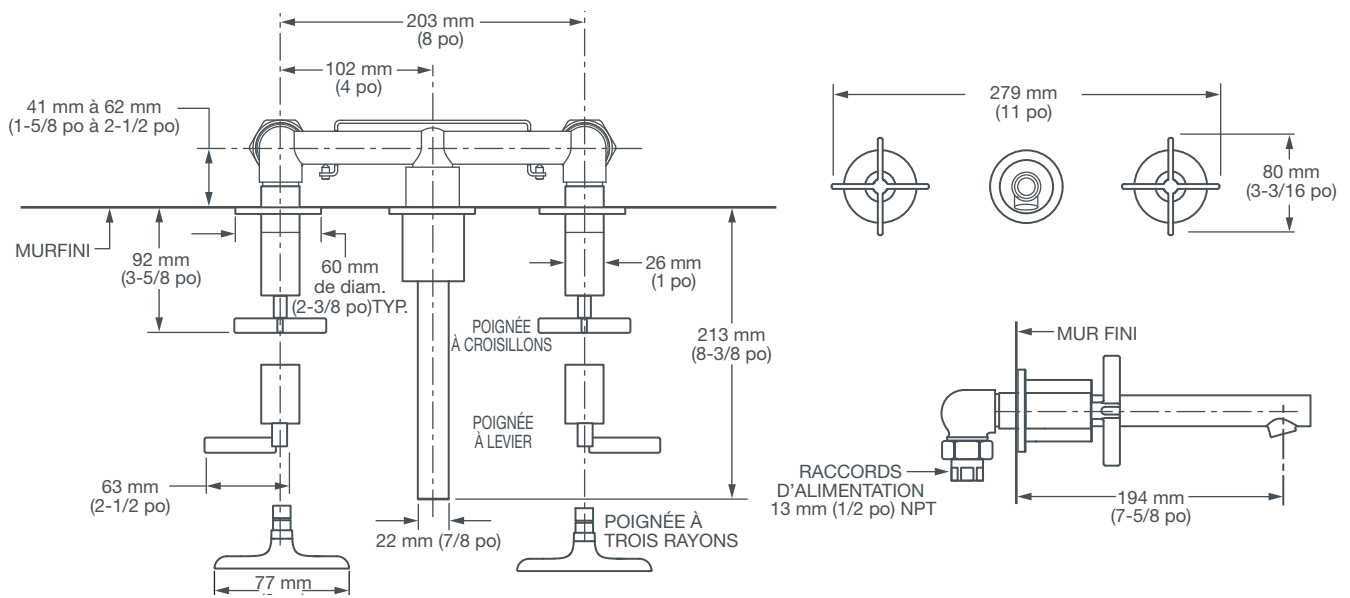
DIAGRAMME DE LA ROBINETTERIE AU VERSO

CalGreen® est une marque déposée de la California Building Standards Commission.



Respecte les recommandations de la loi étasunienne sur les déficiences (American with Disabilities Act) et les exigences ANSI A117.1 pour les personnes souffrant de déficiences physiques.

ROBINET MURAL PERCY^{MD}



IMPORTANT : ces mesures peuvent changer ou être annulées. Nous ne sommes pas responsables de l'utilisation de pages remplacées ou annulées.

PART OF **LIXIL**