

# ROBINET AUX MANETTES ESPACÉES PERCY<sup>MD</sup>



- Conception propre et tubulaire avec bec en laiton coulé et robinets latéraux
- Cartouches à disque en céramique
- Modèle de manette à géométrie distincte
- Tuyau d'alimentation flexible de 3/8 po à compression tressé en acier inoxydable
- Raccord Speed Connect<sup>®</sup> avec drain de 1-1/4 po
- Sans plomb - le robinet contient  $\leq 0,25$  % de plomb au total de son volume pondéré
- Faible débit : 4,5 l/min (1,2 gpm)
- Indicateurs rouge et bleu (chaud/froid) sur les poignées

## CODES ET NORMES

Respecte ou surpasse la norme ASME A112.18.1/CSA B125.1/NSF 61/Section 9

Certifié EPA WaterSense<sup>MC</sup>

Certifié conforme aux règlements limitant la teneur moyenne en plomb à  $\leq 0,25$  % par rapport au poids total

CEC et CALGreen<sup>MC</sup> conformes

## FINIS OFFERTS

Chrome poli  
Nickel brossé

## CODE DE FINI

100  
144

## DESCRIPTION

Robinet à manettes espacées  
– Manettes en croix  
– Manettes à levier (ADA uniquement)

## NUMÉRO DE PRODUIT

D35105840RB.XXX  
D35105800RB.XXX

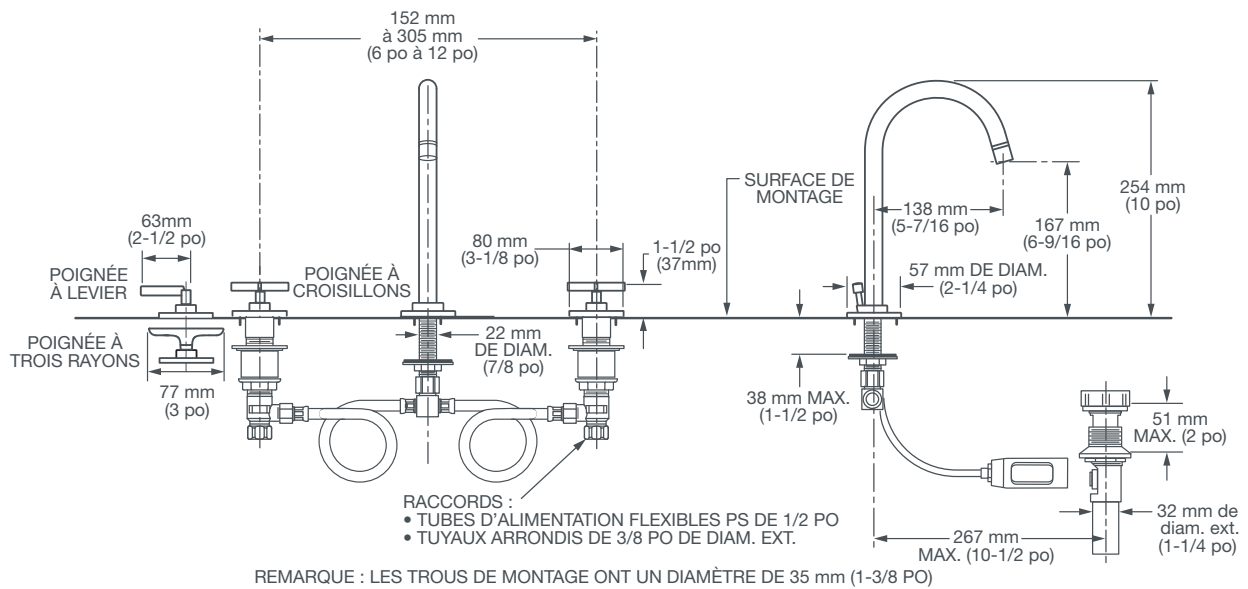


CalGreen<sup>®</sup> est une marque déposée de la California Building Standards Commission.



Respecte les recommandations de la loi étasunienne sur les déficiences (American with Disabilities Act) et les exigences ANSI A117.1 pour les personnes souffrant de déficiences physiques.

# ROBINET AUX MANETTES ESPACÉES PERCY<sup>MD</sup>



**IMPORTANT :** ces mesures peuvent changer ou être annulées. Nous ne sommes pas responsables de l'utilisation de pages remplacées ou annulées.