

ROBINETS DE LAVABO MONOBLOC EQUILITY^{MC}



- Bec en laiton coulé minimaliste
- Cartouches à disques en céramique
- Tuyau d'alimentation flexible en acier inoxydable tressé à compression de 3/8 po
- Sans plomb—le robinet contient en moyenne moins de 0,25 % de plomb par rapport au volume total
- Faible débit : 4,5 l/min (1,2 gpm)
- Indicateurs rouge et bleu (chaud/froid) sur les poignée

CODES ET NORMES

Respecte ou dépasse les spécifications ASME A112.18.1/CSA B125.1, NSF 61/Section 9

Certifié EPA WaterSense^{MC}

Certifié conforme aux règlements limitant la teneur moyenne en plomb à $\leq 0,25$ % par rapport au poids total

CEC et CALGreen^{MC} conformes



FINIS OFFERTS

Chrome poli
Nickel brossé
Noir mat

CODE DE FINI

100
144
243

DESCRIPTION

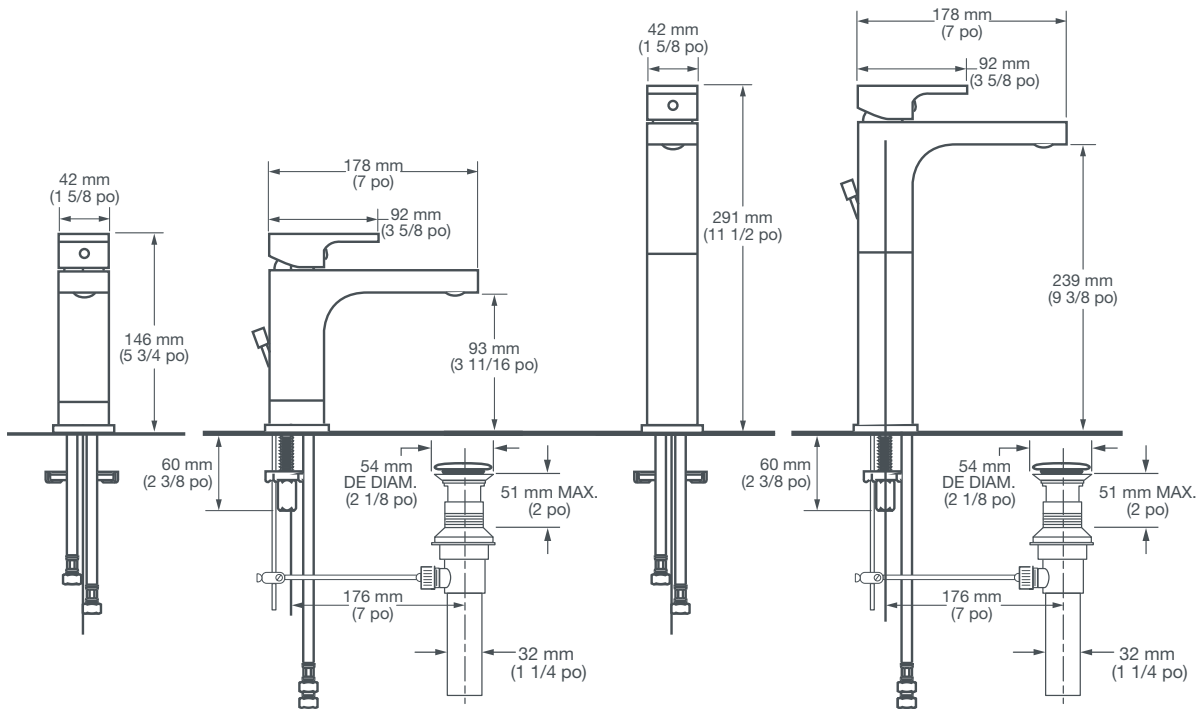
Robinet de lavabo monobloc à monocommande
Robinet de cuvette monobloc à monocommande

NUMÉRO DE PRODUIT

D35109100RB.XXX
D35109150RB.XXX

DIAGRAMME DE LA
ROBINETTERIE AU VERSO

ROBINETS DE LAVABO MONOBLOC EQUILITY^{MC}



REMARQUE : LES TROUS DE MONTAGE ONT UN DIAMÈTRE DE 35 mm (1-3/8 po)

IMPORTANT : ces mesures peuvent changer ou être annulées. Nous ne sommes pas responsables de l'utilisation de pages remplacées ou annulées.