



ROBINET DE BIDET DXV MODULUS^{MC}



- Bec en laiton coulé et valves latérales
- Cartouches à disque en céramique
- Tuyaux de raccordement flexibles pour les installations de 6 à 12 po
- Indicateurs rouge et bleu (chaud/froid) sur les poignée

CODES AND STANDARDS

Meets or Exceeds ASME A112.18.1/
CSA B125.1/NSF 61/Section 9

EPA WaterSense® High Efficiency
Lavatory Faucet Specification

Certified Compliant with 0.25% Weighted
Average Lead Content Regulations

FINIS PROPOSÉS

Chrome poli
Nickel brossé
Nickel platiné

CODE DE FINI

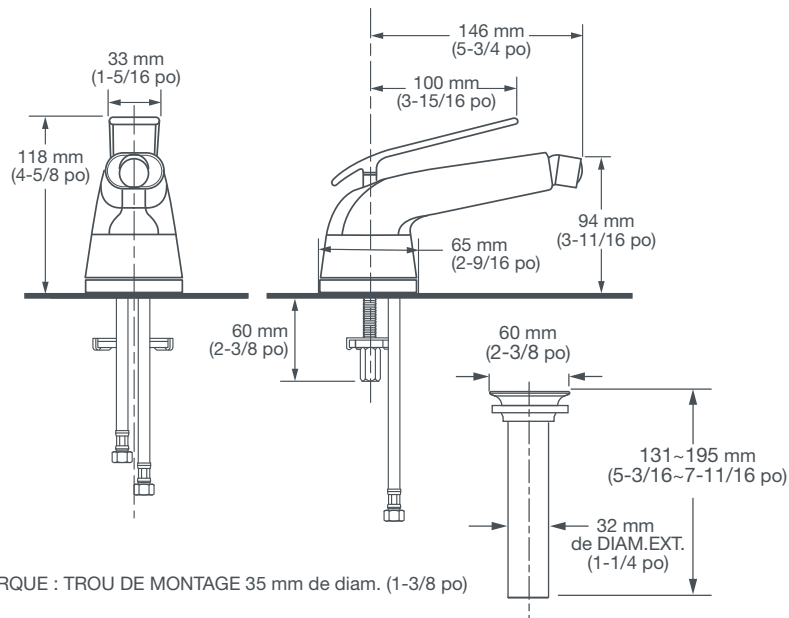
100
144
150

DESCRIPTION

Bidet Faucet

NUMÉRO DE PRODUIT

D35120012RB.XXX



IMPORTANT : ces mesures peuvent changer ou être annulées. Nous ne sommes pas responsables de l'utilisation de pages remplacées ou annulées.