

GARNITURE THERMOSTATIQUE DE 1/2 PO OU 3/4 PO DXV MODULUS^{MC}



- Cartouche à disque en céramique
- Robinet moderne en laiton coulé avec clapets anti-retour intégrés
- Dispositif de sécurité anti-brûlure réglable
- L'unité thermostatique en cire permet au sélecteur de circuit de se déplacer entre la position chaude et la position froide afin de maintenir la température présélectionnée.
- Matériel de fixation dissimulé
- Indicateurs rouge et bleu (chaud/froid)

CODES ET NORMES

Respecte ou surpasse les spécifications ASME A112.18.1/CSA B125.1/ASSE 1016

FINIS PROPOSÉS

Chrome poli
Nickel brossé
Nickel platiné

CODE DE FINI

100
144
150

DESCRIPTION

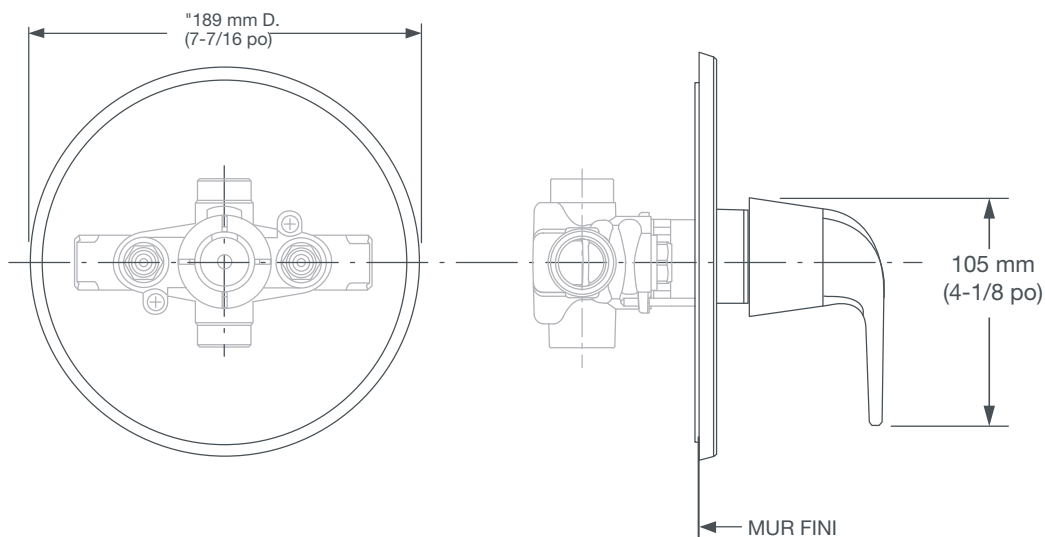
Garniture thermostatique de 1/2 po ou 3/4 po
Valve thermostatique de robinetterie brute de 1/2 po (composant requis)
Valve thermostatique de robinetterie brute de 1/2 po (composant requis)

NUMÉRO DE PRODUIT

D35120510RB.XXX

D35000510.191

D35000530.191



IMPORTANT : ces mesures peuvent changer ou être annulées. Nous ne sommes pas responsables de l'utilisation de pages remplacées ou annulées.