

ROBINET DE LAVABO DXV MODULUS^{MC}



- Conception épurée et moderne avec proportions fluides et équilibrées
- Comprend un anneau de base décoratif avec fini bicolore en chrome poli ou nickel brossé selon le fini de robinet choisi.
- Cartouches à disque en céramique
- Sans plomb — le robinet contient une teneur totale en plomb de $\leq 0,25$ % par volume pondéré
- Débit maximal : 1,2 gpm (4,5 l/min)
- Indicateurs rouge et bleu (chaud/froid) sur les poignée

CODES ET NORMES

Respecte ou dépasse les spécifications
ASME A112.18.1/CSA B125.1, NSF 61/Section 9

Certifié EPA WaterSense^{MC}

Certifié conforme aux règlements limitant la teneur moyenne en plomb à $\leq 0,25$ % par rapport au poids total

CEC et CALGreen^{MC} conformes

DESCRIPTION PRODUIT

Vessel Faucet

NUMÉRO DE

D35120152RB.XXX

FINIS PROPOSÉS

Chrome poli

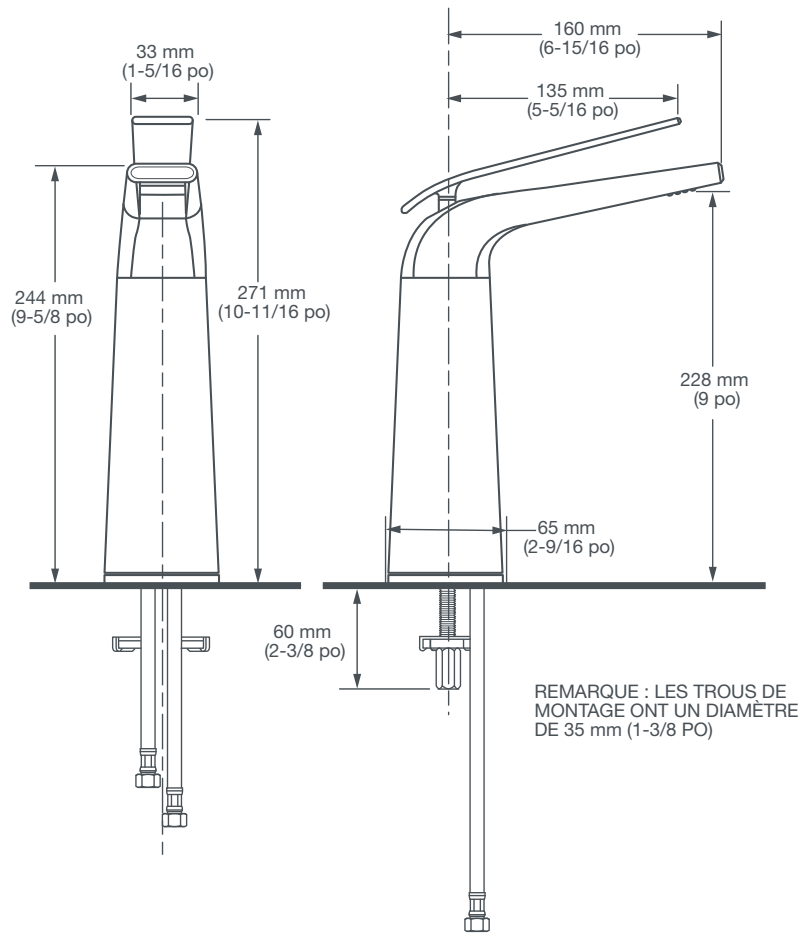
CODE DE FINI

100

DIAGRAMME DE LA
ROBINETTERIE AU VERSO

CalGreen® est une marque déposée de la California Building Standards Commission.

ROBINET DE LAVABO DXV MODULUS^{MC}



IMPORTANT : ces mesures peuvent changer ou être annulées. Nous ne sommes pas responsables de l'utilisation de pages remplacées ou annulées.