

ROBINET DE CUISINE D'EAU FROIDE CONTEMPORARY



- Compatible avec la majorité de systèmes de filtration
- Activation à monocommande
- Eau froide uniquement
- Sans plomb—le robinet contient en moyenne moins de $\leq 0,25\%$ de plomb par rapport au volume total
- Débit maximal : 5,7 l/min (1,5 gpm)

CODES ET NORMES

Respecte ou surpasse les spécifications ASME A112.18.1/CSA B125.1, NSF 61/Section 9.

Certifié conforme aux règlements limitant la teneur moyenne en plomb à $\leq 0,25\%$ par rapport au poids total

CEC et CALGreen^{MC} conformes

FINIS PROPOSÉS

Chrome poli
Acier ultra

CODE DE FINI

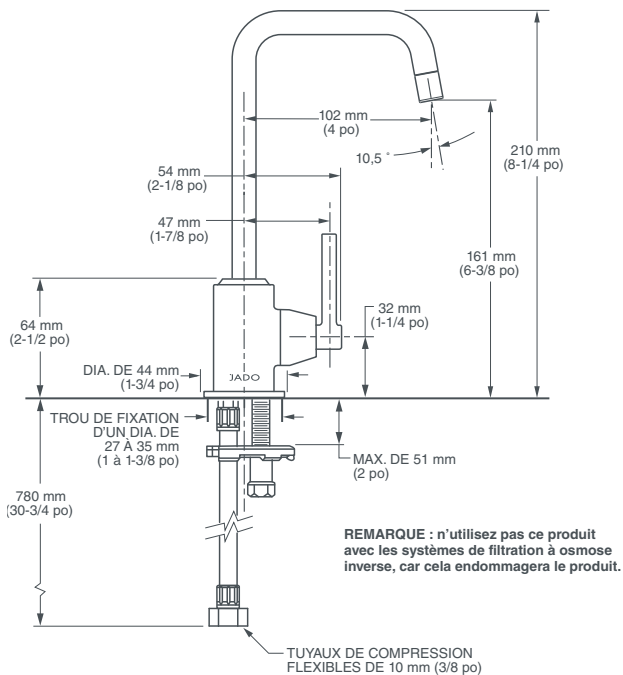
100
355

DESCRIPTION

Robinet de cuisine d'eau froide Contemporary

NUMÉRO DE PRODUIT

D35401700.XXX



IMPORTANT : ces mesures peuvent changer ou être annulées. Nous ne sommes pas responsables de l'utilisation de pages remplacées ou annulées.

PART OF LIXIL

CalGreen® est une marque déposée de la California Building Standards Commission.



Respecte les recommandations de la Loi américaine sur les déficiences (Americans with Disabilities Act) et les exigences ANSI A117.1 pour les personnes souffrant de déficiences physiques.