

ROBINET DE BIDET CONTEMPORAIN

EQUILITY^{MC} (Anciennement LYNDON^{MD})



- Bec en laiton coulé
- Cartouche à disque en céramique
- Tuyaux d'alimentation flexibles en acier inoxydable tressés à compression de 3/8 po (10 mm)
- Orientation réglable du bec
- Ensemble de tuyau d'évacuation 1-1/4 po

CODES ET NORMES

Respecte ou surpasse les spécifications ASME A112.18.1/CSA B125.1/ASSE 1001.

FINIS PROPOSÉS

Chrome poli
Nickel brossé
Noir mat

CODE DE FINI

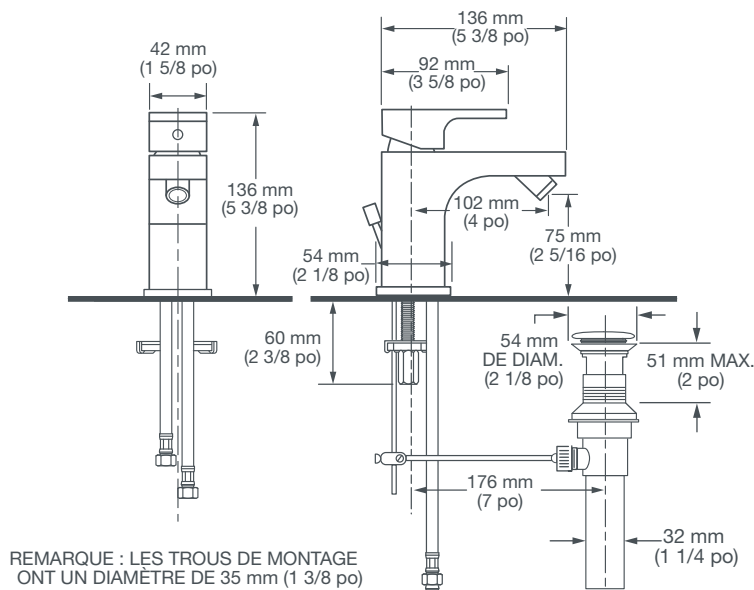
100
144
243

DESCRIPTION

Robinet de bidet
contemporain

NUMÉRO DE PRODUIT

D35109010.XXX



IMPORTANT : ces mesures peuvent changer ou être annulées. Nous ne sommes pas responsables de l'utilisation de pages remplacées ou annulées.

UNE PARTIE DE **LIXIL**



Respecte les recommandations de la Loi américaine sur les déficiences (Americans with Disabilities Act) et les exigences ANSI A117.1 pour les personnes souffrant de déficiences physiques.