

# GARNITURE DE VALVE THERMOSTATIQUE DE 1/2 PO OU 3/4 PO

## EQUILITY<sup>MC</sup> (Anciennement LYNDON<sup>MD</sup>)



- Cartouches à disques en céramique
- Corps de valve en laiton coulé avec robinets d'arrêt intégrés
- Dispositif de sécurité anti-brûlure
- L'unité thermostatique en cire permet au sélecteur de circuit de se déplacer entre la position chaude et la position froide afin de maintenir la température d'eau préselectionnée
- Matériel de fixation dissimulé

### CODES ET NORMES

Respecte ou dépasse les spécifications ASME A112.18.1/  
CSA B125.1/ASSE 1016.

### FINIS OFFERTS

Chrome poli  
Nickel brossé  
Noir mat

### CODE DE FINI

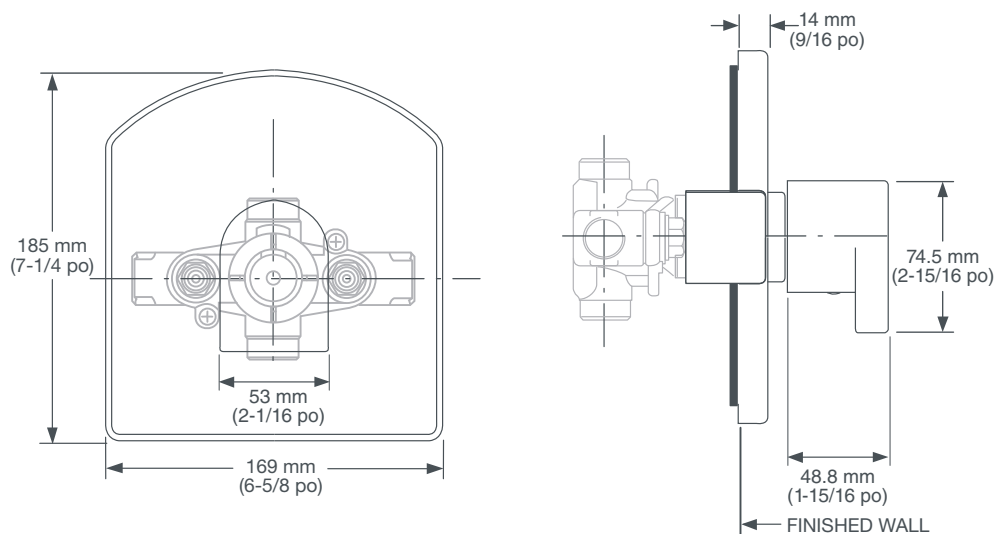
100  
144  
243

### DESCRIPTION

Garniture de valve thermostatique  
de 1/2 po ou 3/4 po  
Valve thermostatique de  
robinetterie brute de 1/2 po (composant requis)  
Valve thermostatique de  
robinetterie brute de 3/4 po (composant requis)

### NUMÉRO DE PRODUIT

D35109510.XXX  
D35000510.191  
D35000530.191



**IMPORTANT** : ces mesures peuvent changer ou être annulées. Nous ne sommes pas responsables de l'utilisation de pages remplacées ou annulées.

PART OF LIXIL

