

ROBINET DE BAR AMOVIBLE VERS LE BAS **ETRE**^{MC}



- Installation monotrou
- Tête de pulvérisation amovible vers le bas à double fonction
- Bec pivotant
- Protection contre le refoulement grâce à deux clapets anti-retour
- Conduites flexibles en acier inoxydable
- Système à installation rapide
- Cartouche à disque en céramique
- Sans plomb : le robinet contient $\leq 0,25$ % de plomb par volume pondéré
- Bec pivotant à 360°
- Plaque de finition vendue séparément (non offerte en 249 noir mat / laiton satiné)
- Débit maximal : 6,8 L/min (1,8 gpm)

CODES ET NORMES

Respecte ou dépasse la norme
ASME A112.18.1/CSA B125.1/NSF 61/Section 9

Certifié conforme aux règlements limitant la teneur moyenne en plomb à $\leq 0,25$ % par rapport au poids total

CEC et CALGreenMC conformes

DESCRIPTION

Robinet de bar à tirette

NUMÉRO DE PRODUIT

D35404410.XXX

PIÈCE EN OPTION

Plaque de revêtement
(non disponible en finition 249)

M964990-XXX0A

FINIS PROPOSÉS

Chrome poli
Noir mat
Acier ultra
Laiton satiné
Noir mat / Laiton satiné

CODE DE FINI

100
243
355
427
249



Chrome poli



Noir mat



Acier ultra



Laiton satiné



Noir mat / Laiton satiné

DIAGRAMME DE LA ROBINETTERIE AU VERSO

CalGreen® est une marque déposée de la California Building Standards Commission.



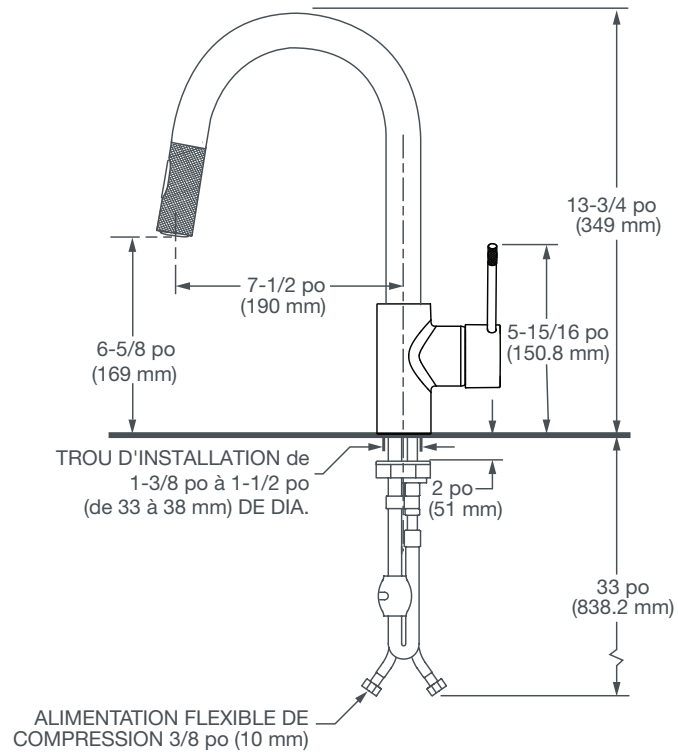
Respecte les recommandations de la loi étasunienne sur les déficiences (American with Disabilities Act) et les exigences ANSI A117.1 pour les personnes souffrant de déficiences physiques.





ROBINET DE BAR AMOVIBLE VERS LE BAS

ETRE^{MC}



IMPORTANT : ces mesures peuvent changer ou être annulées. Nous ne sommes pas responsables de l'utilisation de pages remplacées ou annulées.

PART OF **LIXIL**