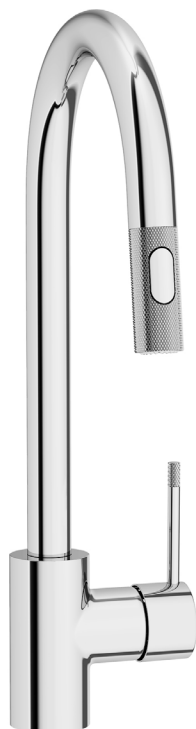


## ROBINET DE CUISINE AMOVIBLE VERS LE BAS

### ETRE<sup>MC</sup>



- Installation monotrou
- Tête de pulvérisation amovible vers le bas à double fonction
- Bec pivotant
- Protection contre le refoulement grâce à deux clapets anti-retour
- Conduites flexibles en acier inoxydable
- Système à installation rapide
- Cartouche à disque en céramique
- Sans plomb : le robinet contient  $\leq 0,25$  % de plomb par volume pondéré
- Bec pivotant à 360°
- Plaque de finition vendue séparément (non offerte en 249 noir mat / laiton satiné)
- Débit maximal : 6,8 L/min (1,8 gpm)

#### CODES ET NORMES

Respecte ou dépasse la norme  
ASME A112.18.1/CSA B125.1/NSF 61/Section 9

Certifié conforme aux règlements limitant la teneur moyenne en plomb à  $\leq 0,25$  % par rapport au poids total

CEC et CALGreenMC conformes

#### DESCRIPTION

Robinet de cuisine  
amovible vers le bas

#### NUMÉRO DE PRODUIT

D35404300.XXX

#### PIÈCE EN OPTION

Plaque de revêtement  
(non disponible en finition 249)

M964990-XXX0A

#### FINIS PROPOSÉS

Chrome poli  
Noir mat  
Acier ultra  
Laiton satiné  
Noir mat / Laiton satiné

#### CODE DE FINI

100  
243  
355  
427  
249



Chrome poli



Noir mat



Acier ultra



Laiton satiné



Noir mat  
Laiton satiné

#### DIAGRAMME DE LA ROBINETTERIE AU VERSO

CalGreen® est une marque déposée de la  
California Building Standards Commission.

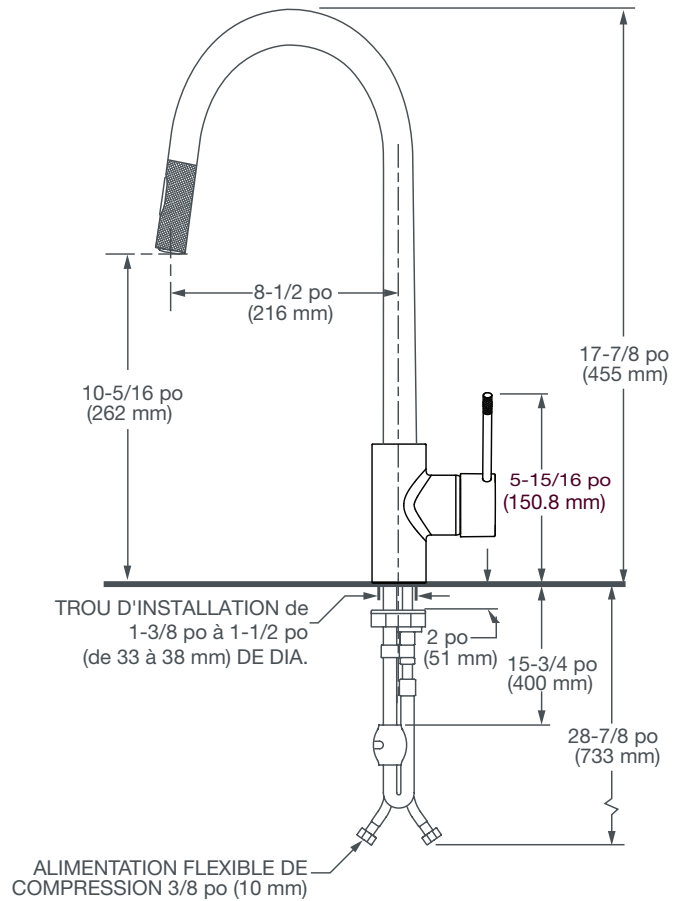


Respecte les recommandations de la loi étasunienne  
sur les déficiences (American with Disabilities Act)  
et les exigences ANSI A117.1 pour les personnes  
souffrant de déficiences physiques.



# ROBINET DE CUISINE AMOVIBLE VERS LE BAS

**ETRE**<sup>MC</sup>



**IMPORTANT :** ces mesures peuvent changer ou être annulées. Nous ne sommes pas responsables de l'utilisation de pages remplacées ou annulées.

PART OF **LIXIL**