

# ROBINET DE LAVABO À MONOCOMMANDE **FITZGERALD**<sup>MC</sup>



- Design stylisé et sophistiqué avec des lignes précises et élégantes
- Cartouches à disque en céramique
- Sans plomb — le robinet contient une teneur totale en plomb de  $\leq 0,25$  % par volume pondéré
- Débit maximal : 1,2 gpm (4,5 l/min)

### CODES ET NORMES

Respecte ou surpasse les spécifications  
ASME A112.18.1/CSA B125.1, NSF 61/Section 9

Certifié EPA WaterSense<sup>MC</sup>

Certifié conforme aux règlements limitant la teneur moyenne en plomb à  $\leq 0,25$  % par rapport au poids total

CEC et CALGreen<sup>MC</sup> conformes

### FINIS PROPOSÉS

Chrome poli  
Nickel brossé  
Nickel platiné

### CODE DE FINI

100  
144  
150

### DESCRIPTION

Robinet de lavabo  
à monocommande

### NUMÉRO DE PRODUIT

D35160102.XXX

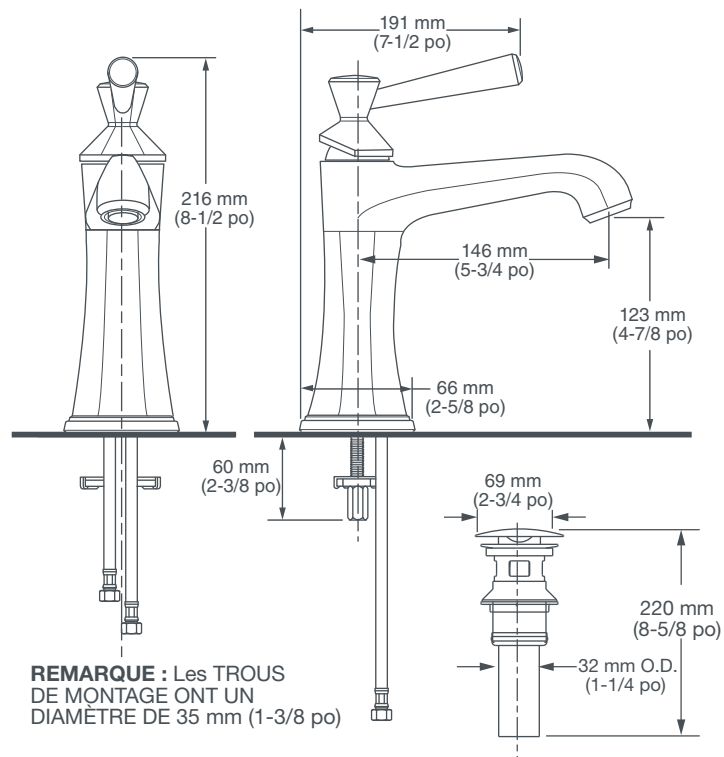
DIAGRAMME DE LA  
ROBINETTERIE AU VERSO

CalGreen® est une marque déposée de la California Building Standards Commission.



Respecte les recommandations de la Loi américaine sur les déficiences (Americans with Disabilities Act) et les exigences ANSI A117.1 pour les personnes souffrant de déficiences physiques.

# ROBINET DE LAVABO À MONOCOMMANDE FITZGERALD<sup>MC</sup>



**IMPORTANT :** ces mesures peuvent changer ou être annulées. Nous ne sommes pas responsables de l'utilisation de pages remplacées ou annulées.