

CROCHET FITZGERALD^{MC}



- Design stylisé et sophistiqué avec des lignes précises et élégantes
- Fabriqué en laiton massif
- Fixation dissimulée
- Matériel de montage compris

FINIS PROPOSÉS

Chrome poli
Nickel brossé
Nickel platiné

CODE DE FINI

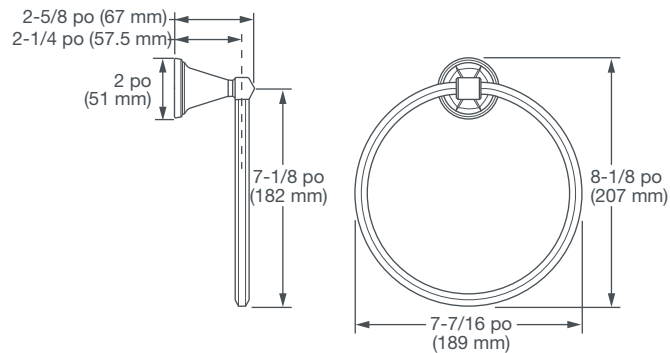
100
144
150

DESCRIPTION

CROCHET

NUMÉRO DE PRODUIT

D35160210.XXX



IMPORTANT : ces mesures peuvent changer ou être annulées. Nous ne sommes pas responsables de l'utilisation de pages remplacées ou annulées.