

# DISTRIBUTEUR DE PAPIER HYGIÉNIQUE FITZGERALD<sup>MC</sup>



- Design stylisé et sophistiqué avec des lignes précises et élégantes
- Le support pivotant permet de changer facilement le papier hygiénique
- Fabriqué en laiton massif
- Fixation dissimulée
- Matériel de montage compris

## FINIS PROPOSÉS

Chrome poli  
Nickel brossé  
Nickel platiné

## CODE DE FINI

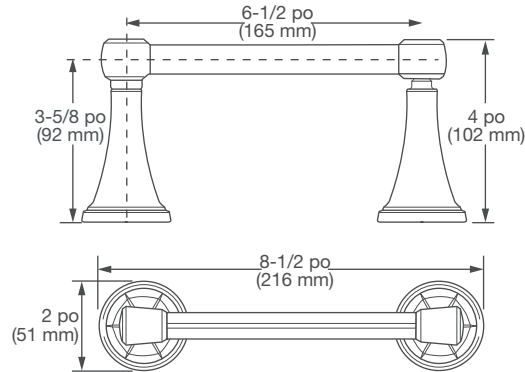
100  
144  
150

## DESCRIPTION

Distributeur de papier hygiénique

## NUMÉRO DE PRODUIT

D35160230.XXX



**IMPORTANT** : ces mesures peuvent changer ou être annulées. Nous ne sommes pas responsables de l'utilisation de pages remplacées ou annulées.