

ROBINET POUR CUVETTE DE LAVABO MURAL FITZGERALD^{MC}



- Design stylisé et sophistiqué avec des lignes précises et élégantes
- Cartouches à disque en céramique
- Sans plomb — le robinet contient une teneur totale en plomb de $\leq 0,25$ % par volume pondéré
- Débit maximal : 1,2 gpm (4,5 l/min)
- • Robinet brut compris

CODES ET NORMES

Respecte ou surpasse les spécifications ASME A112.18.1/CSA B125.1, NSF 61/Section 9

Certifié EPA WaterSense^{MC}

Certifié conforme aux règlements limitant la teneur moyenne en plomb à $\leq 0,25$ % par rapport au poids total

CEC et CALGreen^{MC} conformes

FINIS PROPOSÉS

Chrome poli
Nickel brossé
Nickel platiné

CODE DE FINI

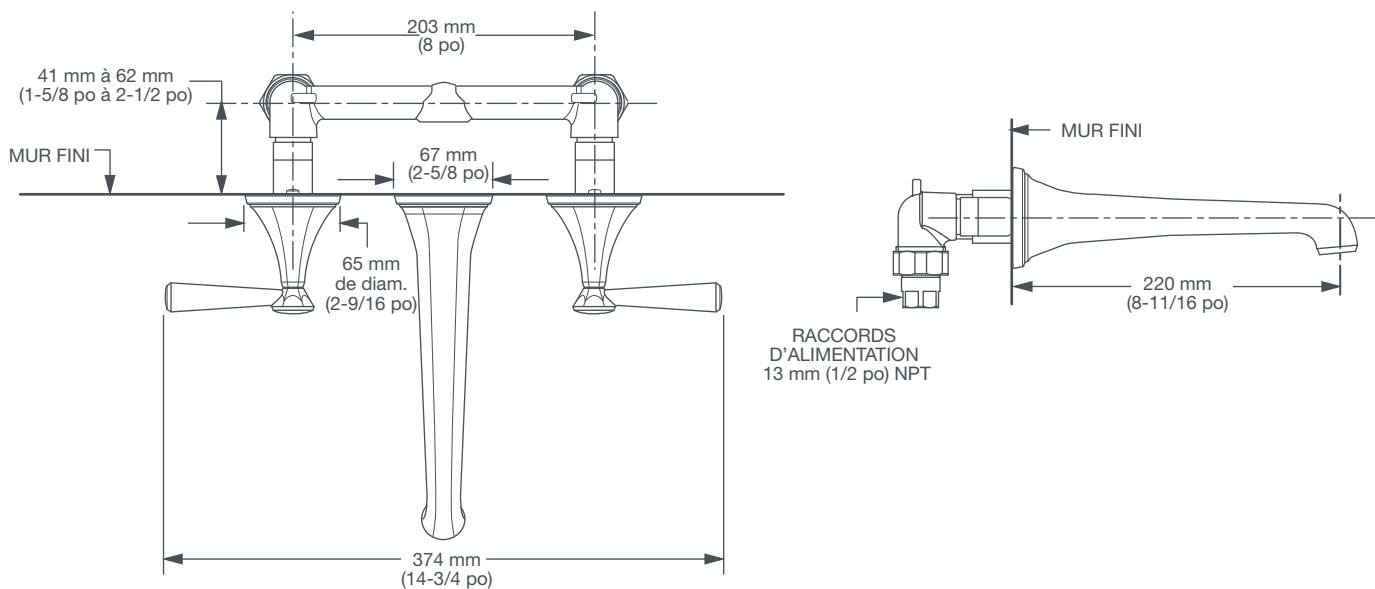
100
144
150

DESCRIPTION

Robinet pour cuvette
de lavabo mural

NUMÉRO DE PRODUIT

D35160450.XXX



IMPORTANT : ces mesures peuvent changer ou être annulées. Nous ne sommes pas responsables de l'utilisation de pages remplacées ou annulées.

PART OF LIXIL

CalGreen® est une marque déposée de la California Building Standards Commission.



Respecte les recommandations de la Loi américaine sur les déficiences (Americans with Disabilities Act) et les exigences ANSI A117.1 pour les personnes souffrant de déficiences physiques.