

GARNITURE POUR ROBINET
THERMOSTATIQUE À TROIS
POIGNÉES
FITZGERALD^{MC}



- Profil mince de 1/8 po
- Plaque de finition en laiton forgé
- Poignées en laiton
- Matériel de montage dissimulé
- Robinet brut vendu séparément

CODES ET NORMES

Respecte ou surpasse les spécifications ASME A112.18.1/
CSA B125.1

DESCRIPTION

Garniture pour robinet
thermostatique à trois poignées

NUMÉRO DE PRODUIT

D35160537.XXX

REQUIRED VALVE OPTIONS

Robinet thermostatique à trois
Valve with 2 Volume Controls

D35005532.191

Robinet thermostatique à trois
poignées avec inverseur à trois voies
(fonctions discrètes)

D35005533.191

Robinet thermostatique à trois
poignées avec inverseur à trois voies
(fonctions partagée)

D35005533S.191

FINIS PROPOSÉS

Chrome poli
Nickel brossé
Nickel platiné

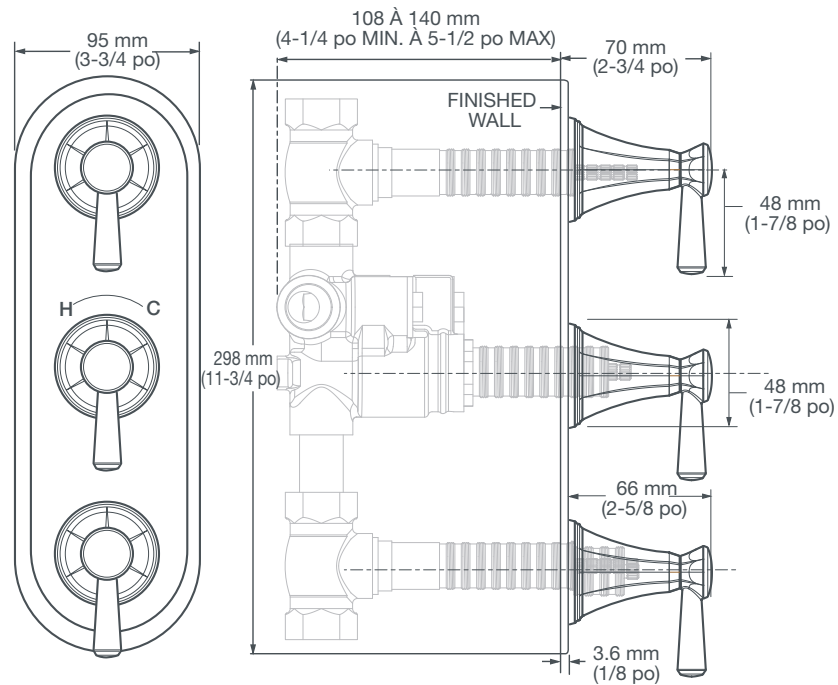
CODE DE FINI

100
144
150

DIAGRAMME DE LA
ROBINETTERIE AU VERSO



GARNITURE POUR ROBINET THERMOSTATIQUE À TROIS POIGNÉES **FITZGERALD**^{MC}



IMPORTANT : ces mesures peuvent changer ou être annulées. Nous ne sommes pas responsables de l'utilisation de pages remplacées ou annulées.