

GARNITURE POUR ROBINET THERMOSTATIQUE À DEUX POIGNÉES **FITZGERALD**^{MC}



- Profil mince de 1/8 po
- Plaque de finition en laiton forgé
- Poignées en laiton
- Matériel de montage dissimulé
- Robinet brut vendu séparément

CODES ET NORMES

Respecte ou surpasse les spécifications ASME A112.18.1/
CSA B125.1

CEC et CALGreen^{MC} conformes

DESCRIPTION

Garniture pour robinet
thermostatique à deux poignées

NUMÉRO DE PRODUIT

D35160527.XXX

OPTIONS DE ROBINET REQUISES

- | | |
|---|---|
| Robinet thermostatique à deux poignées avec interrupteur de débit | D35005511.191 |
| Robinet thermostatique à deux poignées avec inverseur à deux voies <i>(fonctions discrètes)</i> | <input checked="" type="checkbox"/> D35005522.191 |
| Robinet thermostatique à deux poignées avec inverseur à deux voies <i>(fonctions partagées)</i> | D35005522S.191 |
| Robinet thermostatique à deux poignées avec inverseur à trois voies <i>(fonctions discrètes)</i> | <input checked="" type="checkbox"/> D35005523.191 |
| Robinet thermostatique à deux poignées avec inverseur à trois voies <i>(fonctions partagées)</i> | D35005523S.191 |

FINIS PROPOSÉS

- Chrome poli
- Nickel brossé
- Nickel platiné

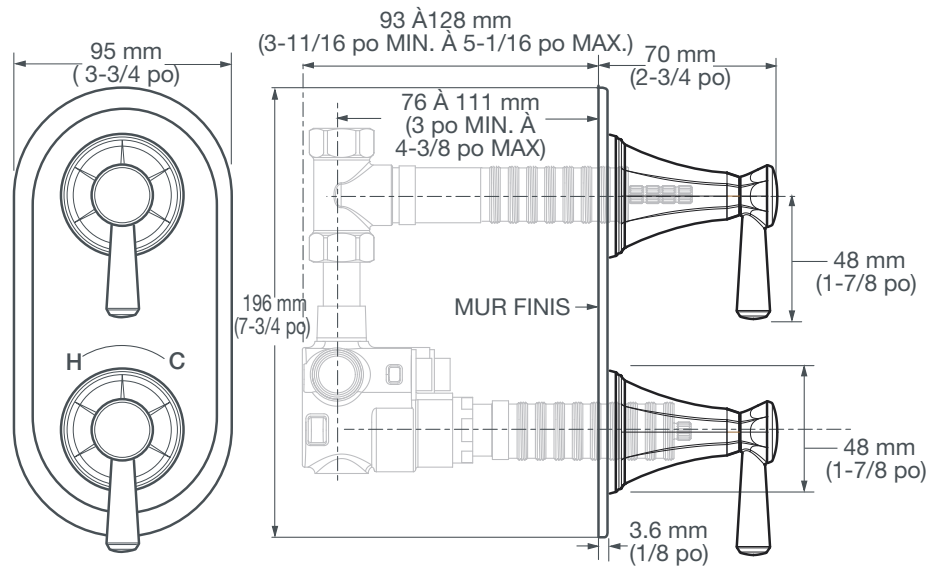
CODE DE FINI

- 100
- 144
- 150

DIAGRAMME DE LA
ROBINETTERIE AU VERSO



GARNITURE POUR ROBINET THERMOSTATIQUE À DEUX POIGNÉES **FITZGERALD**^{MC}



IMPORTANT : ces mesures peuvent changer ou être annulées. Nous ne sommes pas responsables de l'utilisation de pages remplacées ou annulées.