

# DÉVERSEUR SUR TABLIER AVEC DOUCHE À MAIN FITZGERALD<sup>MC</sup>



- Design stylisé et sophistiqué avec des lignes précises et élégantes
- Bec en laiton moulé et soupapes latérales
- Tuyaux flexibles de raccord pour une installation de 8 po -12 po
- Douchette munie d'un tuyau métallique de 5 pi (1,5 m)
- Débit maximal : 1,8 GPM (6,8 L/min)

### CODES ET NORMES

Respecte ou surpasse les spécifications ASME A112.18.1/CSA B125.1

CEC et CALGreen<sup>MC</sup> conformes

### FINIS PROPOSÉS

Chrome poli  
Nickel brossé  
Nickel platiné

### CODE DE FINI

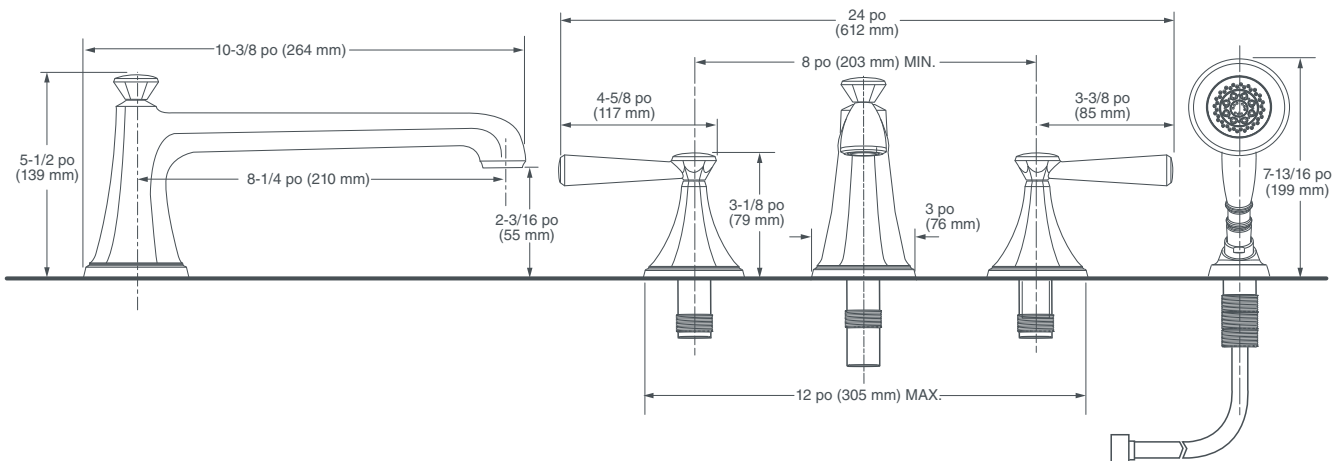
100  
144  
150

### DESCRIPTION

Déverseur sur tablier  
avec douche à main

### NUMÉRO DE PRODUIT

D35160900.XXX



**IMPORTANT** : ces mesures peuvent changer ou être annulées. Nous ne sommes pas responsables de l'utilisation de pages remplacées ou annulées.

CalGreen® est une marque déposée de la California Building Standards Commission.