

DÉVERSEUR MURAL FITZGERALD^{MD}



- Remplisseuse de baignoire murale avec douchette et berceau
- Construction en laiton moulé
- Cartouche de vanne à disque en céramique
- Inverseur intégral
- Débit maximal de la douchette : 1,8 gpm (6,8 l/min)

CODES ET NORMES

Respecte ou surpasse les spécifications ASME A112.18.1/CSA B125.1/ASSE 1016

Certifié EPA WaterSense^{MC}

CEC et CALGreen^{MC} conformes

DESCRIPTION

Wall Mount Tub Filler

NUMÉRO DE PRODUIT

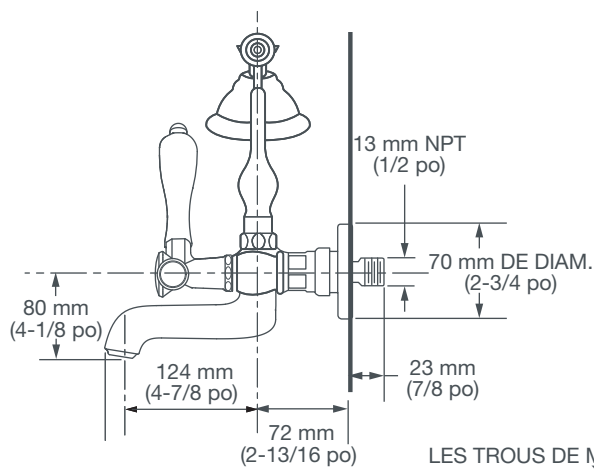
D35160980.XXX

FINIS PROPOSÉS

Chrome poli
Nickel brossé
Nickel platiné

CODE DE FINI

100
144
150



LES TROUS DE MONTAGE ONT UN DIAMÈTRE DE 35 mm (1-3/8 PO)

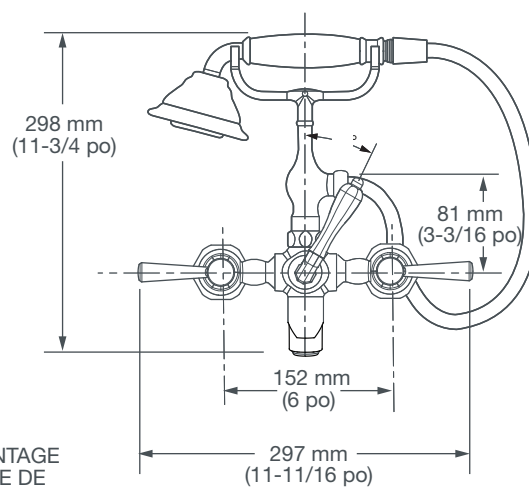


DIAGRAMME DE LA ROBINETTERIE AU VERSO