

ROBINET DE CUISINE À MONOCOMMANDE AMOVIBLE VERS LE BAS

ISLE^{MD}



- Cartouche à disques en céramique
- Sans plomb—le robinet contient en moyenne moins de $\leq 0,25\%$ de plomb par rapport au volume total
- Le bec pivote sur 150°
- Débit maximal : 6,8 L/min (1,8 gpm)
- La plaque de revêtement doit être commandée séparément

COMPOSANTE EN OPTION

Plaque de revêtement de 10 po – monotrou- H960748.XXX
 Chrome poli (100), bronze carboné (110), acier ultra (355)

CODES ET NORMES

Respecte ou dépasse les spécifications
 ASME A112.18.1/CSA B125.1, NSF 61/Section 9

Certifié conforme aux règlements limitant la teneur moyenne en plomb à $\leq 0,25\%$ par rapport au poids total

CEC et CALGreen^{MC} conformes

FINIS PROPOSÉS

Chrome poli
 Acier ultra

CODE DE FINI

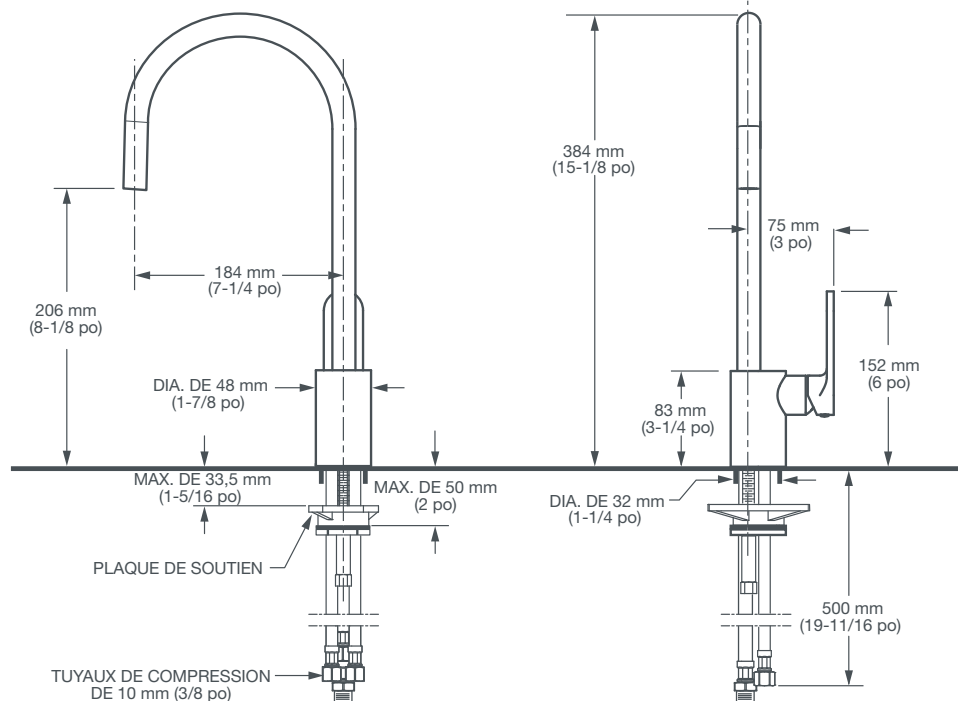
100
 355

DESCRIPTION

Robinet de cuisine à monocommande
 Robinet avec jet amovible vers le bas

NUMÉRO DE PRODUIT

D35409300.XXX



IMPORTANT : ces mesures peuvent changer ou être annulées. Nous ne sommes pas responsables de l'utilisation de pages remplacées ou annulées.

PART OF LIXIL

CalGreen® est une marque déposée de la California Building Standards Commission.



Respecte les recommandations de la Loi américaine sur les déficiences (Americans with Disabilities Act) et les exigences ANSI A117.1 pour les personnes souffrant de déficiences physiques.