

ROBINETS À LEVIER POUR LAVABO VASQUE **KEEFE^{MD}**



- Corps et bec en laiton coulé et exposition de l'écoulement de l'eau
- Cartouche à disque en céramique
- Tuyau d'alimentation de 3/8 po flexible à compression tressé en acier inoxydable
- Raccord Speed Connect[®] avec drain de 1-1/4 po
- Sans plomb - le robinet contient ≤ 0,25 % de plomb au total de son volume pondéré
- Débit maximal : 5,7 l/min (1,5 gpm)
- Faible débit : 4,5 l/min (1,2 gpm)

CODES ET NORMES

Respecte ou surpasse les spécifications ASME A112.18.1/CSA B125.1, NSF 61/Section 9

Certifié EPA WaterSense^{MC}

Certifié conforme aux règlements limitant la teneur moyenne en plomb à ≤ 0,25 % par rapport au poids total

CEC et CALGreen^{MC} conformes

FINIS OFFERTS

Chrome poli
Nickel brossé

CODE DE FINI

100
144

DESCRIPTION

5,7 l/min (1,5 gpm)
Robinet de lavabo monobloc à levier
4,5 l/min (1,2 gpm)
Robinet de lavabo monobloc à levier
Robinet de lavabo vasque monobloc à levier
Robinet de lavabo vasque monobloc à levier, vidange avec grille

NUMÉRO DE PRODUIT

★ D35104100.100

D3510410C.XXX
D3510415C.XXX
D35104152.XXX

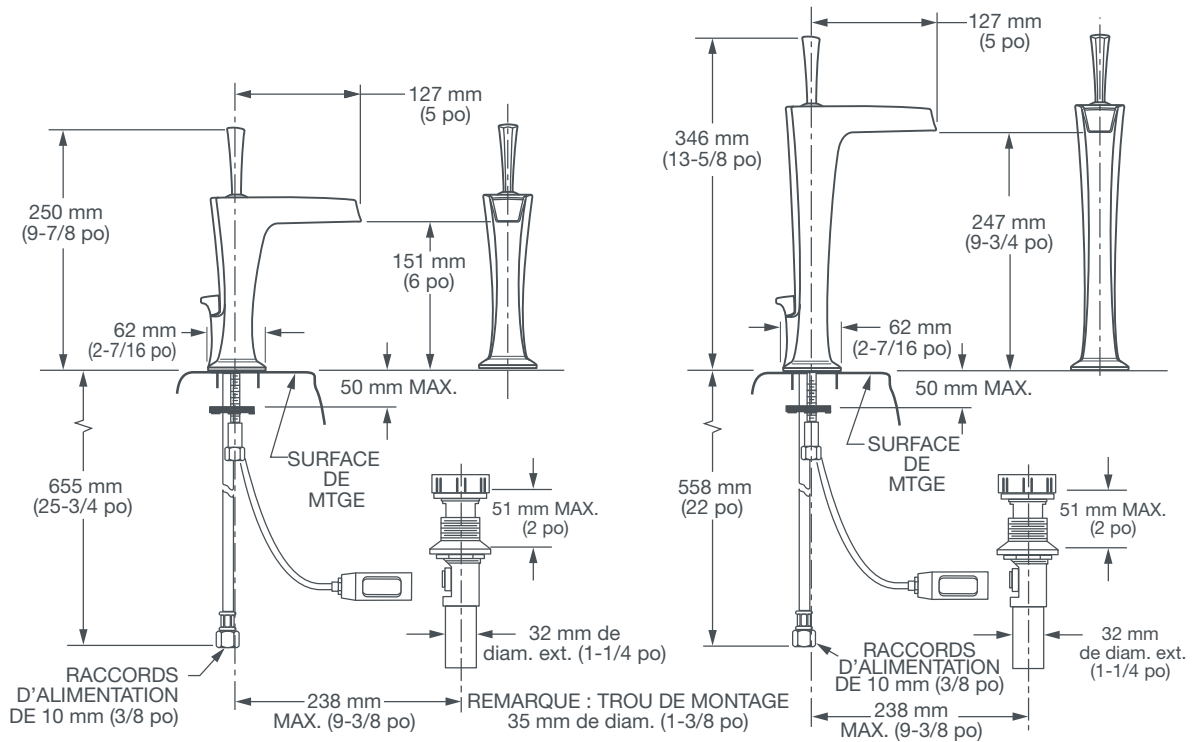
★ABANDONNÉ. Offert jusqu'à épuisement des stocks.

CalGreen[®] est une marque déposée de la California Building Standards Commission.



Respecte les recommandations de la loi étasunienne sur les déficiences (American with Disabilities Act) et les exigences ANSI A117.1 pour les personnes souffrant de déficiences physiques.

ROBINETS À LEVIER POUR LAVABO VASQUE KEEFE^{MD}



IMPORTANT : ces mesures peuvent changer ou être annulées. Nous ne sommes pas responsables de l'utilisation de pages remplacées ou annulées.

PART OF LIXIL