

# GARNITURE DE VALVE THERMOSTATIQUE DE 1/2 PO OU 3/4 PO **KEEFE**<sup>MD</sup>



- Cartouche à disque en céramique
- Corps de valve en laiton coulé avec clapet de non-retour intégré
- Dispositif de réglage de la chaleur maximale de sécurité
- La cire thermostatique permet au sélecteur de circuit de passer librement de l'alimentation en eau chaude à l'alimentation en eau froide, et inversement, afin de maintenir l'eau à une température constante présélectionnée
- Matériel de fixation dissimulé

### CODES ET NORMES

Respecte ou surpasse la norme ASME A112.18.1/CSA B125.1/ASSE 1016

### FINIS OFFERTS

Chrome poli  
Nickel brossé

### CODE DE FINI

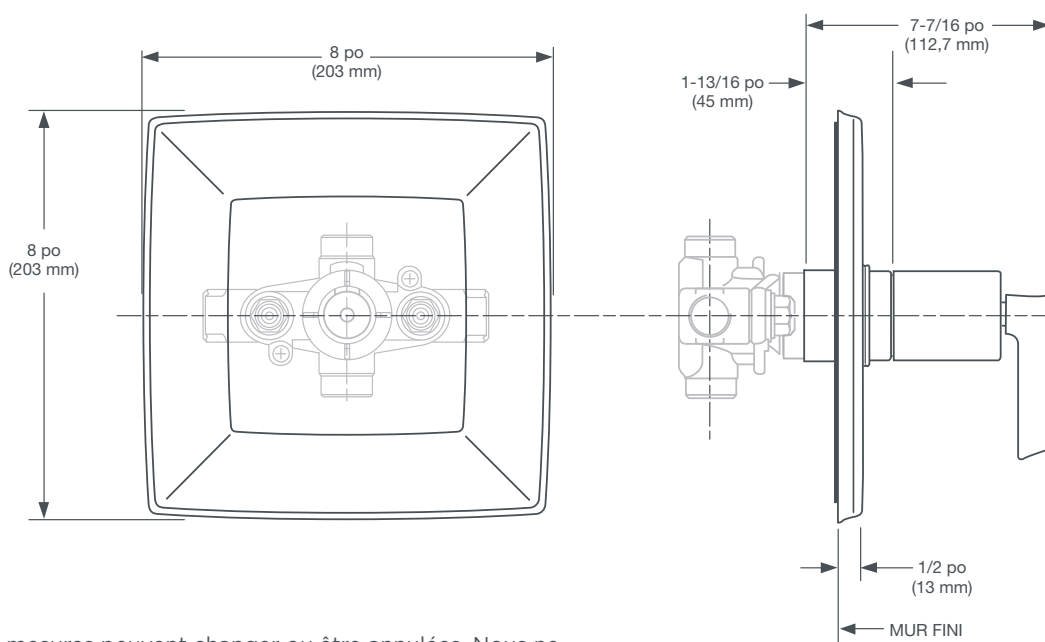
100  
144

### DESCRIPTION

Garniture de valve thermostatique de 1/2 po ou 3/4 po  
Valve thermostatique de robinetterie brute de 1/2 po (composant requis)  
Valve thermostatique de robinetterie brute de 3/4 po (composant requis)

### NUMÉRO DE PRODUIT

D35104510.XXX  
D35000510.191  
D35000530.191



**IMPORTANT :** ces mesures peuvent changer ou être annulées. Nous ne sommes pas responsables de l'utilisation de pages remplacées ou annulées.

