

ROBINET AUX MANETTES ESPACÉES KEEFE^{MD}



- Bec en laiton coulé et valves latérales
- Cartouches à disque en céramique
- Tuyaux flexibles de raccord pour une installation de 6 po -12 po
- 8 po centres
- Raccord Speed Connect® avec drain de 1-1/4 po
- Sans plomb - le robinet contient ≤ 0,25 % de plomb au total de son volume pondéré
- Débit maximal : 5,7 l/min (1,5 gpm)
- Faible débit : 4,5 l/min (1,2 gpm)

CODES ET NORMES

Respecte ou surpasse la norme
ASME A112.18.1/CSA B125.1/NSF 61/Section 9

Technologie WaterSense® haute efficacité
Conforme aux normes de l'EPA

Conformité certifiée avec les normes de contenu
en plomb de 0,25 % pondéré ou moins

FINIS OFFERTS

Chrome poli
Nickel brossé

CODE DE FINI

100
144

DESCRIPTION

Robinet à manettes espacées
5,7 l/min (1,5 gpm)
— Manettes à poignées
4,5 l/min (1,2 gpm)
— Manettes à poignées

NUMÉRO DE PRODUIT

D35104800.XXX
D3510480C.XXX

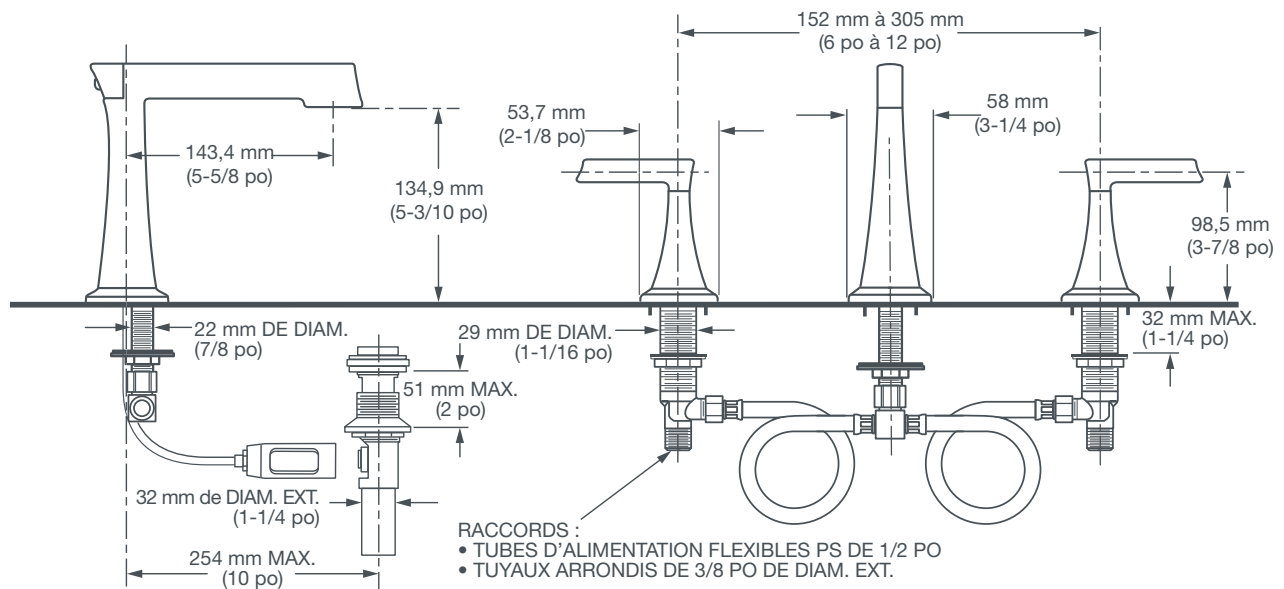


DIAGRAMME DE LA
ROBINETTERIE AU VERSO



Respecte les recommandations de la loi
étasunienne sur les déficiences (American with
Disabilities Act) et les exigences ANSI A117.1 pour
les personnes souffrant de déficiences physiques.

ROBINET AUX MANETTES ESPACÉES KEEFE^{MD}



REMARQUE : LES TROUS DE MONTAGE ONT UN DIAMÈTRE DE 35 mm (1-3/8 PO)

IMPORTANT : ces mesures peuvent changer ou être annulées. Nous ne sommes pas responsables de l'utilisation de pages remplacées ou annulées.