

ROBINET AUX MANETTES ESPACÉES KEEFE^{MD}



FINIS OFFERTS

Chrome poli
Nickel brossé

CODE DE FINI

100
144

DESCRIPTION

Robinet à manettes espacées
Manettes à poignées

NUMÉRO DE PRODUIT

D3510480C.XXX

- Bec en laiton coulé et valves latérales
- Cartouches à disque en céramique
- Tuyaux flexibles de raccord pour une installation de 6 po -12 po
- 8 po centres
- Raccord Speed Connect® avec drain de 1-1/4 po
- Sans plomb - le robinet contient $\leq 0,25$ % de plomb au total de son volume pondéré
- Débit maximal : 5,7 l/min (1,5 gpm)
- Faible débit : 4,5 l/min (1,2 gpm)

CODES ET NORMES

Respecte ou surpasse les spécifications
ASME A112.18.1/CSA B125.1, NSF 61/Section 9

Certifié EPA WaterSense^{MC}

Certifié conforme aux règlements limitant la teneur moyenne en plomb à $\leq 0,25$ % par rapport au poids tota

CEC et CALGreen^{MC} conformes

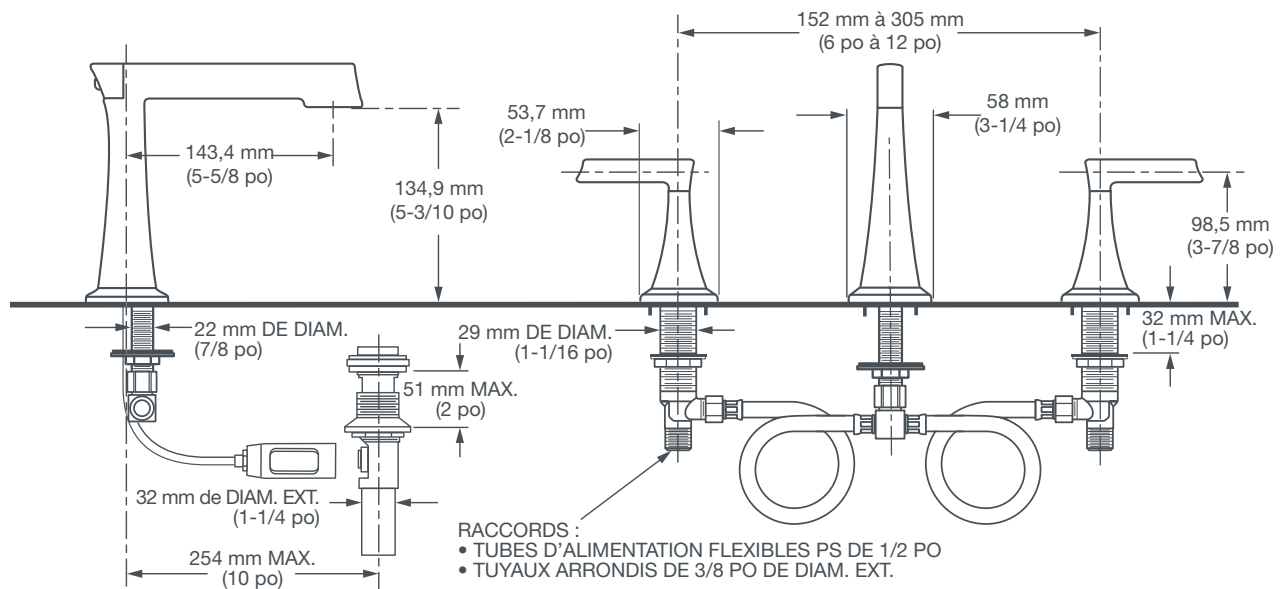
DIAGRAMME DE LA ROBINETTERIE AU VERSO

CalGreen® est une marque déposée de la California Building Standards Commission.



Respecte les recommandations de la loi étasunienne sur les déficiences (American with Disabilities Act) et les exigences ANSI A117.1 pour les personnes souffrant de déficiences physiques.

ROBINET AUX MANETTES ESPACÉES KEEFE^{MD}



REMARQUE : LES TROUS DE MONTAGE ONT UN DIAMÈTRE DE 35 mm (1-3/8 PO)

IMPORTANT : ces mesures peuvent changer ou être annulées. Nous ne sommes pas responsables de l'utilisation de pages remplacées ou annulées.