

SUPPORT POUR PAPIER HYGIÉNIQUE LANDFAIR^{MD}



- Fabrication en laiton massif
- Matériel de fixation caché
- Matériel de montage inclus

FINIS PROPOSÉS

Chrome poli
Bronze carboné
Nickel brossé
Nickel platiné

CODE DE FINI

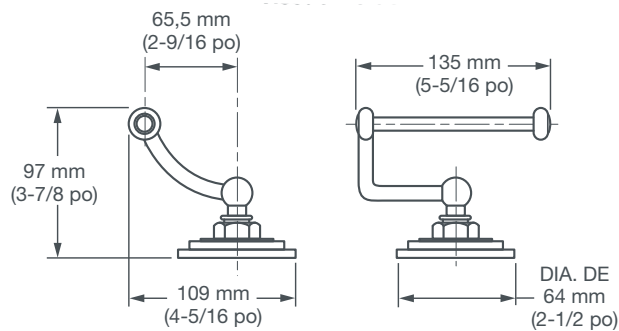
100
110
144
150

DESCRIPTION

Support pour papier hygiénique

NUMÉRO DE PRODUIT

D35107230.XXX



IMPORTANT : ces mesures peuvent changer ou être annulées. Nous ne sommes pas responsables de l'utilisation de pages remplacées ou annulées.