



GARNITURE DE MÉLANGEUR THERMOSTATIQUE LANDFAIR^{MD}



- Cartouches à disques en céramique
- Corps de valve en laiton coulé avec robinets d'arrêt intégrés
- Dispositif de sécurité anti-brûlure
- L'unité thermostatique en cire permet au sélecteur de circuit de se déplacer entre la position chaude et la position froide afin de maintenir la température d'eau préselectionnée
- Boutons des poignées en porcelaine et métal compris

CODES ET NORMES

Respecte ou dépasse les spécifications ASME A112.18.1/
CSA B125.1/ASSE 1016.

FINIS PROPOSÉS

Chrome poli
Bronze carboné
Nickel brossé
Nickel platiné

CODE DE FINI

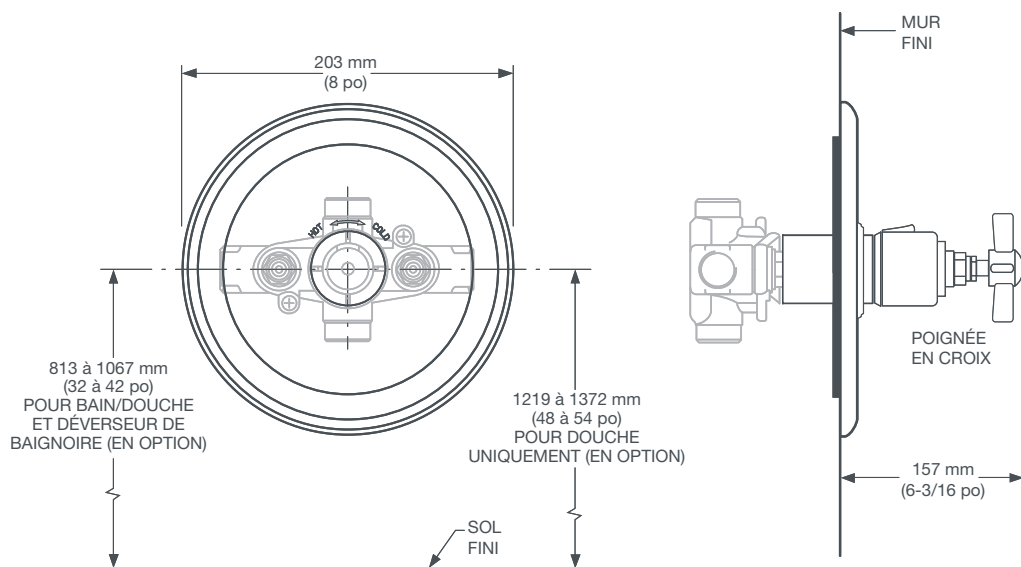
100
110
144
150

DESCRIPTION

Garniture de mélangeur
thermostatique de 1/2 po
— Poignée en croix
Plomberie brute de 1/2 po
(composant requis)
Plomberie brute de 3/4 po
(composant requis)

NUMÉRO DE PRODUIT

D35107514.XXX
D35000510.191
D35000530.191



IMPORTANT : ces mesures peuvent changer ou être annulées. Nous ne sommes pas responsables de l'utilisation de pages remplacées ou annulées.

PART OF LIXIL