

ROBINET DE LAVABO DE STYLE PONT **LANDFAIR**^{MD}



- Bec et valves latérales en laiton coulé
- Cartouches à disques en céramique
- Boutons des poignées en porcelaine et métal compris
- Bec non pivotant
- Actionneur du drain au centre décoratif et bonde Speed Connect® avec drain de 1-1/4 po
- Sans plomb—le robinet contient en moyenne moins de ≤ 0,25 % de plomb par rapport au volume total
- Débit maximal : 5,7 l/min (1,5 gpm)
- Faible débit : 4,5 l/min (1,2 gpm)

CODES ET NORMES

Respecte ou surpasse les spécifications
ASME A112.18.1/CSA B125.1, NSF 61/Section 9

Certifié EPA WaterSense^{MC}

Certifié conforme aux règlements limitant la teneur moyenne en plomb à ≤ 0,25 % par rapport au poids total

CEC et CALGreen^{MC} conformes

FINIS PROPOSÉS

Chrome poli
Bronze carboné
Nickel brossé
Nickel platiné

CODE DE FINI

100
110
144
150

DESCRIPTION

Robinet de lavabo
de style pont
5,7 l/min (1,5 gpm)
— Poignées en croix
4,5 l/min (1,2 gpm)
— Poignées en croix

NUMÉRO DE PRODUIT

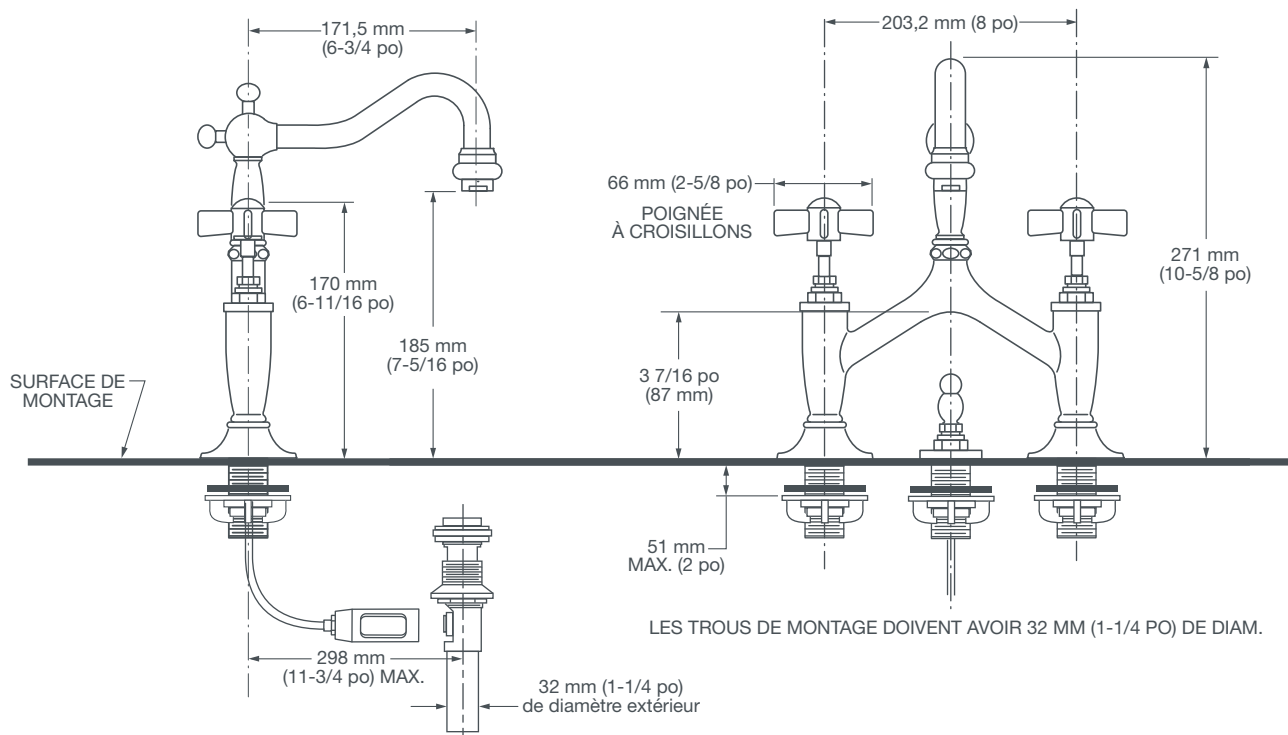
★ D35107254.XXX
D3510725C.XXX

DIAGRAMME DE LA
ROBINETTERIE AU VERSO

★ABANDONNÉ. Offert jusqu'à épuisement des stocks.

CalGreen® est une marque déposée de la California Building Standards Commission.

ROBINET DE LAVABO DE STYLE PONT LANDFAIR^{MD}



IMPORTANT : ces mesures peuvent changer ou être annulées. Nous ne sommes pas responsables de l'utilisation de pages remplacées ou annulées.