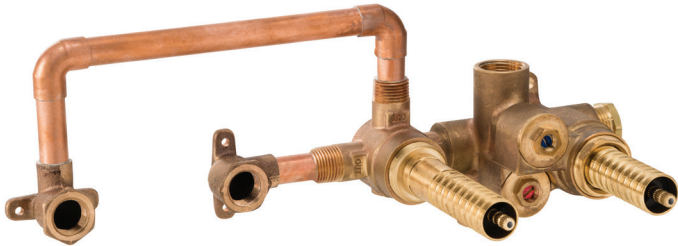


# ROBINET BRUT POUR DÉVERSEUR MURAL

## ROBINET BRUT



- Cartouche à disque en céramique
- Corps de robinet en laiton forgé clapets anti-retour intégrés
- Inverseur à deux voies avec fonctions discrètes (non partagées)
- L'unité thermostatique en cire de 3/4 po permet au sélecteur de circuit de se déplacer entre la position chaude et la position froide afin de maintenir la température présélectionnée
- Entrées NPT de 3/4 po/ Sorties 1/2 po

### VCODES ET NORMES

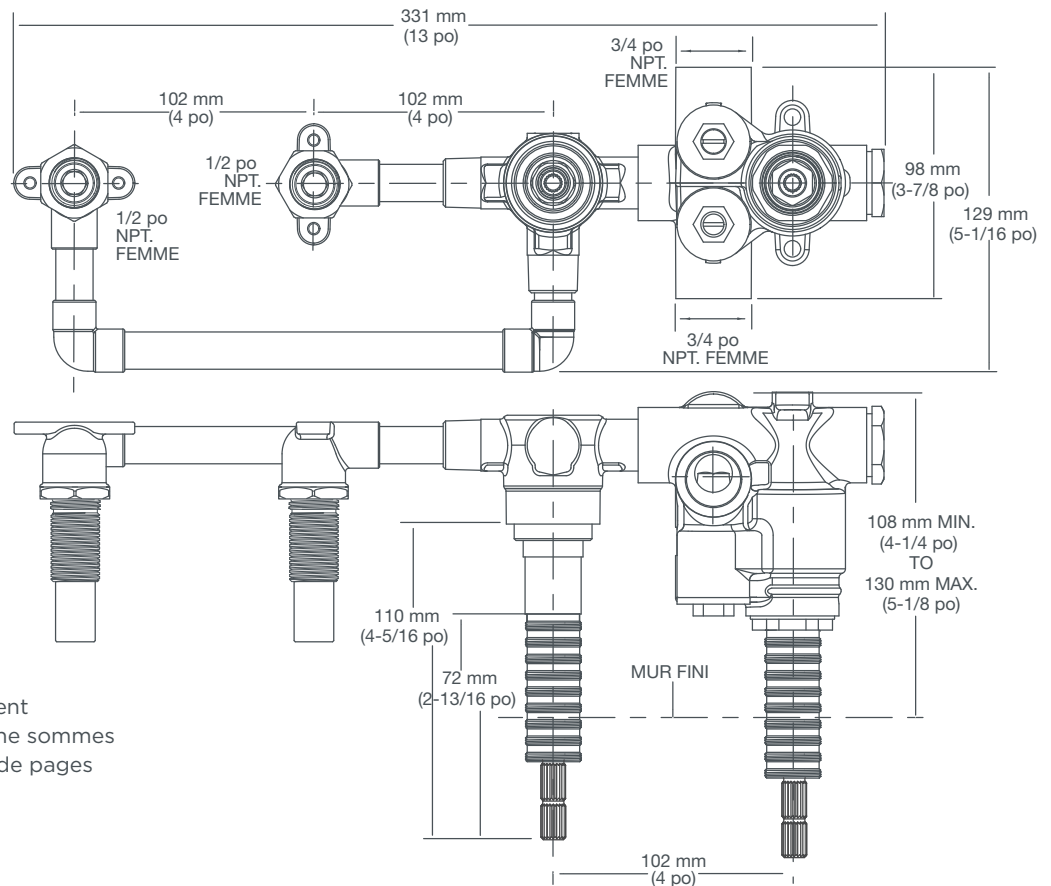
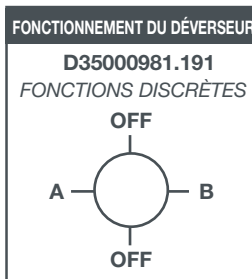
Respecte ou surpasse les spécifications ASME A112.18.1/CSA B125.1/ASSE 1016

### DESCRIPTION

Robinet brut pou déverseur mural

### NUMÉRO DE PRODUIT

D35000981.191



**IMPORTANT :** ces mesures peuvent changer ou être annulées. Nous ne sommes pas responsables de l'utilisation de pages remplacées ou annulées.