

## GARNITURE POUR ROBINET THERMOSTATIQUE À DEUX POIGNÉES



- Cartouche à disque en céramique
- Corps de robinet en laiton forgé clapets anti-retour intégrés
- Interrupteur de débit de 1 - 1/2 po
- L'unité thermostatique en cire de 1/2 po permet au sélecteur de circuit de se déplacer entre la position chaude et la position froide afin de maintenir la température présélectionnée
- Entrées/sorties de 1/2 po NPT
- Comprend un dispositif de sécurité anti-brûlure réglable
- La température maximale est fixée à 120 °F.

### CODES ET NORMES

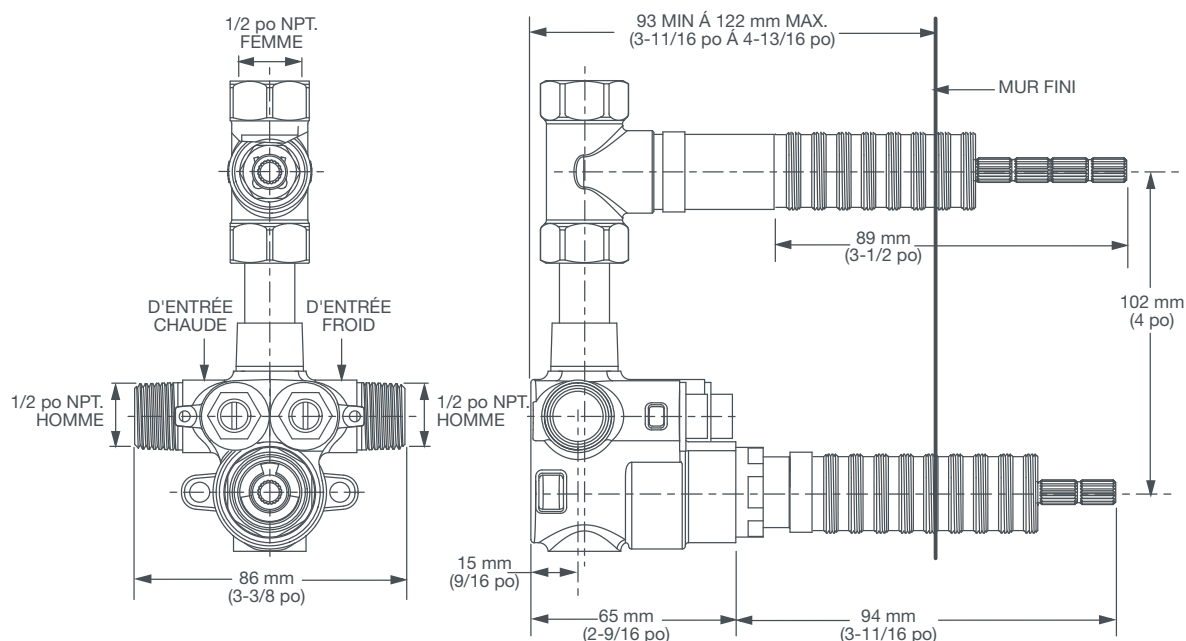
Respecte ou surpasse les spécifications  
ASME A112.18.1/CSA B125.1/ASSE 1016

### DESCRIPTION

Robinet thermostatique  
à deux poignées avec  
interrupteur de débit

### NUMÉRO DE PRODUIT

D35005511.191



**IMPORTANT :** ces mesures peuvent changer ou être annulées. Nous ne sommes pas responsables de l'utilisation de pages remplacées ou annulées.