

ROBINET THERMOSTATIQUE À TROIS POIGNÉES AVEC INVERSEUR À DEUX VOIES



- Cartouche à disque en céramique
- Corps de robinet en laiton forgé clapets anti-retour intégrés
- Les options pour l'inverseur à deux voies comprend des fonctions discrètes ou partagées
- L'unité thermostatique en cire de 3/4 po permet au sélecteur de circuit de se déplacer entre la position chaude et la position froide afin de maintenir la température présélectionnée
- Entrées/sorties de 3/4 po
- Comprend un dispositif de sécurité anti-brûlure réglable
- La température maximale est fixée à 120 °F.

CODES ET NORMES

Respecte ou surpasse les spécifications

ASME A112.18.1/CSA B125.1 /ASSE 1016

DESCRIPTION

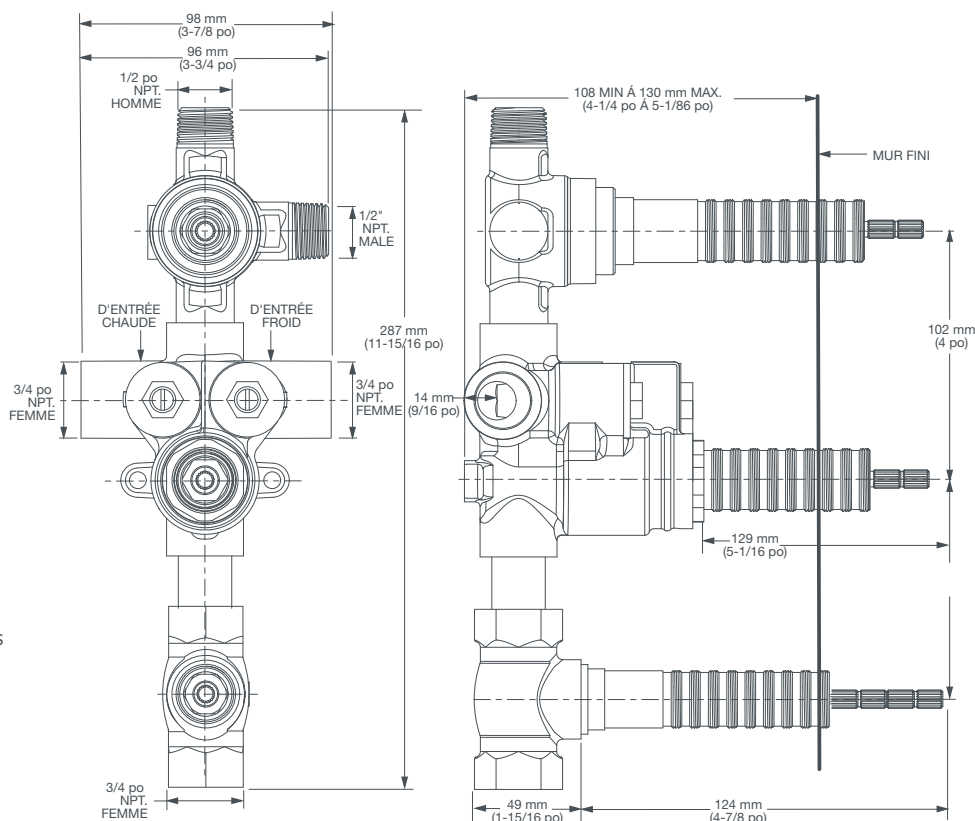
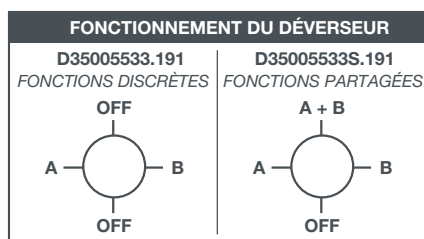
Robinet thermostatique à trois poignées avec inverseur à deux voies (fonctions discrètes)

NUMÉRO DE PRODUIT

D35005533.191

Robinet thermostatique à trois poignées avec inverseur à deux voies (fonctions partagées)

D35005533S.191



IMPORTANT : ces mesures peuvent changer ou être annulées. Nous ne sommes pas responsables de l'utilisation de pages remplacées ou annulées.

Conforme aux normes CEC et CALGreen

PART OF LIXIL