

ROBINET THERMOSTATIQUE À TROIS POIGNÉES AVEC DEUX INTERRUPTEURS DE DÉBIT



- Cartouche à disque en céramique
- Corps de robinet en laiton forgé clapets anti-retour intégrés
- Interrupteur de débit de 2 -³/₄ po
- L'unité thermostatique en cire de ³/₄ po permet au sélecteur de circuit de se déplacer entre la position chaude et la position froide afin de maintenir la température présélectionnée
- Entrées/sorties de ³/₄ po
- Comprend un dispositif de sécurité anti-brûlure réglable
- La température maximale est fixée à 120 °F.

CODES ET NORMES

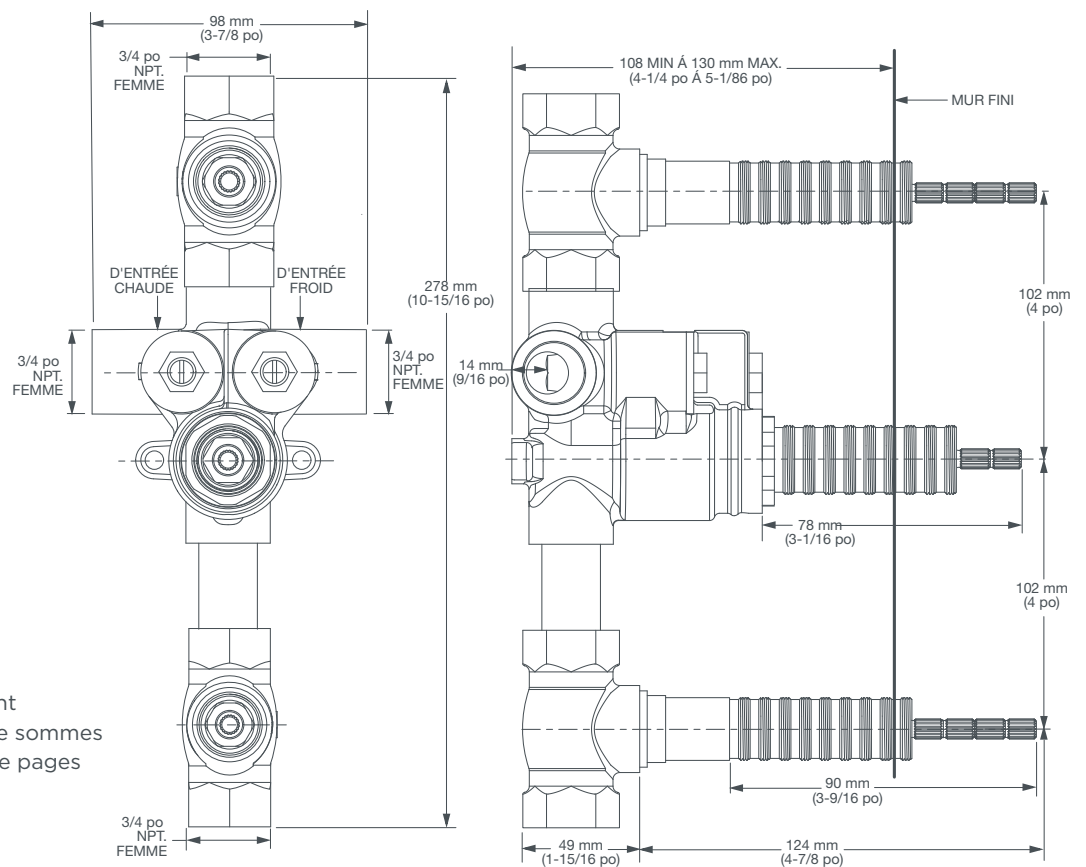
Respecte ou dépasse les spécifications
ASME A112.18.1/CSA B125.1/ASSE 1016

DESCRIPTION

Robinet thermostatique à trois poignées avec deux interrupteurs de débit

NUMÉRO DE PRODUIT

D35005532.191



IMPORTANT : ces mesures peuvent changer ou être annulées. Nous ne sommes pas responsables de l'utilisation de pages remplacées ou annulées.