

ROBINET ESPACÉ DXV MODULUS^{MC}



- Conception épurée et moderne avec proportions fluides et équilibrées
- Comprend un anneau de base décoratif avec fini bicolore en chrome poli ou nickel brossé selon le fini de robinet choisi.
- Bec en laiton coulé et robinets latéraux
- Cartouches à disque en céramique
- Entraxes de 8 po
- Tuyaux de raccordement flexibles pour les installations de 6 à 12 po
- Sans plomb — le robinet contient une teneur totale en plomb de $\leq 0,25\%$ par volume pondéré
- Débit maximal : 1,2 gpm (4,5 l/min)

CODES ET NORMES

Respecte ou surpasse les spécifications ASME A112.18.1/CSA B125.1, NSF 61/Section 9

Certifié EPA WaterSense^{MC}

Certifié conforme aux règlements limitant la teneur moyenne en plomb à $\leq 0,25\%$ par rapport au poids total

CEC et CALGreen^{MC} conformes

FINIS PROPOSÉS

Chrome poli
Nickel brossé
Nickel platiné
Noir mat

CODE DE FINI

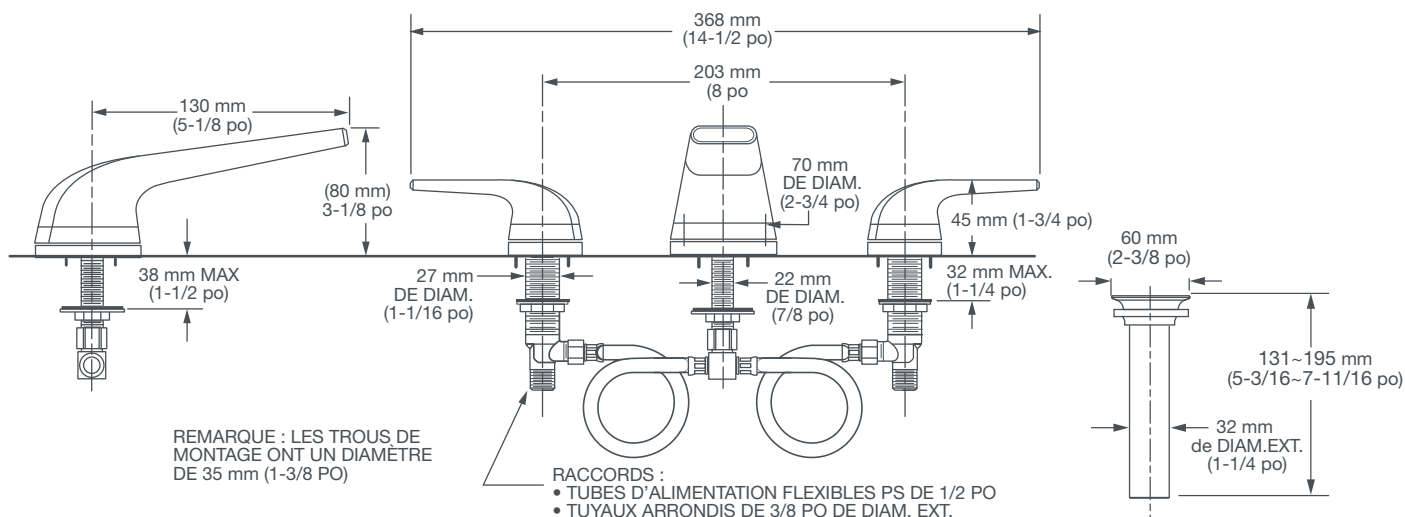
100
144
150
243

DESCRIPTION

Robinet espacé

NUMÉRO DE PRODUIT

D35120802.XXX



CalGreen[®] est une marque déposée de la California Building Standards Commission.

IMPORTANT : ces mesures peuvent changer ou être annulées. Nous ne sommes pas responsables de l'utilisation de pages remplacées ou annulées.

PART OF LIXIL



Respecte les recommandations de la Loi américaine sur les déficiences (Americans with Disabilities Act) et les exigences ANSI A117.1 pour les personnes souffrant de déficiences physiques.