

DÉVERSEUR MURAL DXV MODULUS^{MC}



- Profil mince de 1/8 po
- Plaque de finition en laiton forgé
- Poignées en laiton
- Matériel de montage dissimulé
- Douchette à fonction unique
- Comprend un clapet anti-retour double
- Robinet brut vendu séparément
- Débit maximal de la douchette : 1,8 gpm (6,8 l/min)

CODES ET NORMES

Respecte ou surpasse les spécifications
ASME A112.18.1/CSA B125.1/ASSE 1016

Certifié EPA WaterSense^{MC}

CEC et CALGreen^{MC} conformes

DESCRIPTION

Wall Mount Tub Filler

NUMÉRO DE PRODUIT

D35120981.XXX

REQUIRED VALVE OPTIONS

Robinet brut pour
déverseur mural

D35000981.191

FINIS PROPOSÉS

Chrome poli
Nickel brossé
Nickel platiné
Noir mat

CODE DE FINI

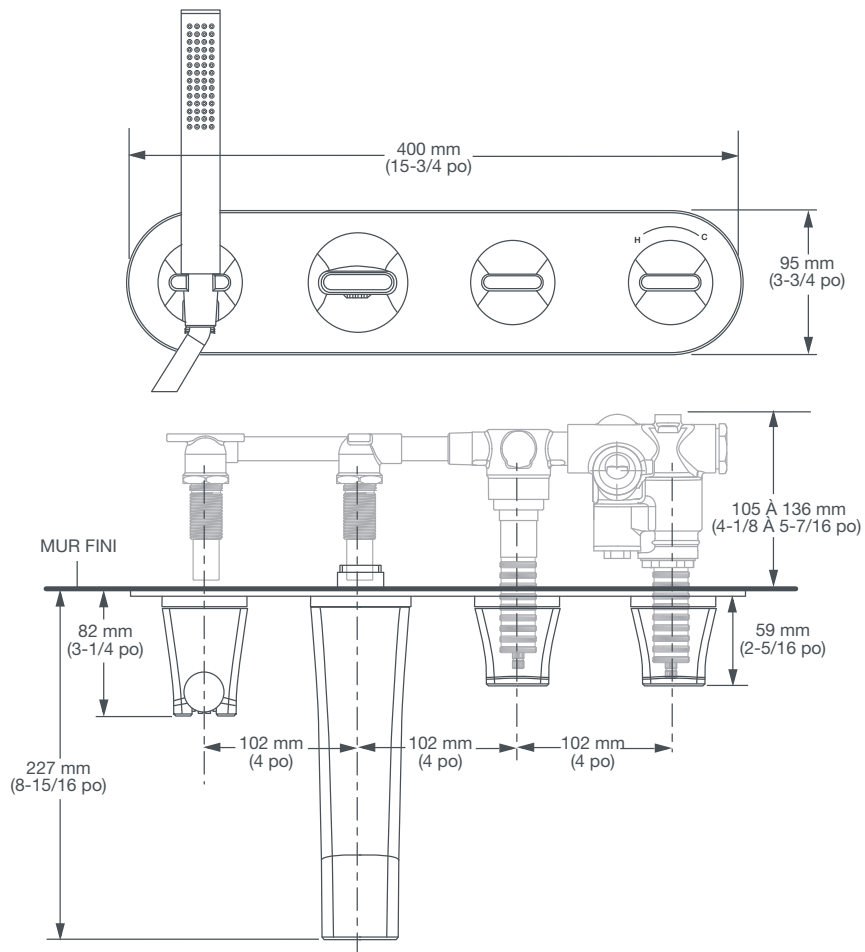
100
144
150
243

DIAGRAMME DE LA
ROBINETTERIE AU VERSO

CALGreen is a registered trademark of
California Building Standards Commission.



DÉVERSEUR MURAL DXV MODULUS^{MC}



IMPORTANT : ces mesures peuvent changer ou être annulées.
Nous ne sommes pas responsables de l'utilisation de pages remplacées ou annulées.