

# ROBINET BRUT DE GARNITURE DE DÉVERSEUR POUR BAIGNOIRE ROMAINE

- Fabrication en laiton : durable. Idéal pour un contact prolongé avec l'eau.
- Cartouche de robinet à disque en céramique : assure un rendement antifuites à vie.
- Système d'alignement de poignées exclusif : permet de régler précisément la position des poignées.

## CODES ET NORMES

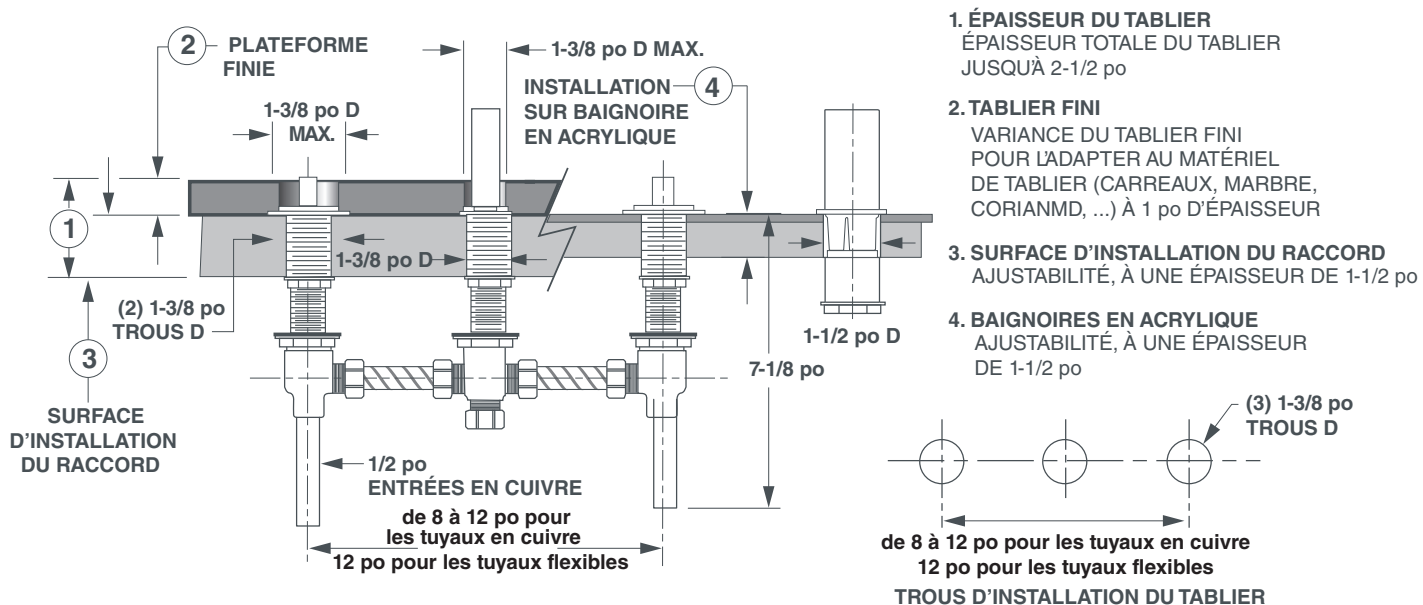
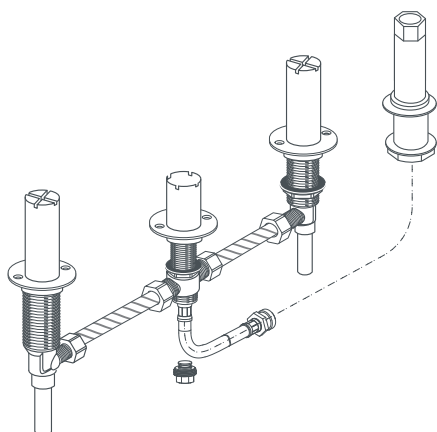
Respecte ou dépasse les normes ASME A112.18.1/ CSA B125.1. Se reporter aux codes de plomberie locaux. Un brise-vide peut être requis pour certaines installations.

## DESCRIPTION

Robinet brut de garniture de déverseur pour baignoire romaine

## NUMÉRO DE PRODUIT

D35000910.191



**IMPORTANT** : ces mesures peuvent changer ou être annulées. Nous ne sommes pas responsables de l'utilisation de pages remplacées ou annulées.