

GARNITURE THERMOSTATIQUE DE 1/2 PO OU 3/4 PO PERCY^{MD}



- Cartouche à disque en céramique
- Corps de valve en laiton coulé avec clapet de non-retour intégré
- Dispositif de réglage de la chaleur maximale de sécurité
- La cire thermostatique permet au sélecteur de circuit de passer librement de l'alimentation en eau chaude à l'alimentation en eau froide, et inversement, afin de maintenir l'eau à une température constante présélectionnée
- Matériel de fixation dissimulé

CODES ET NORMES

Respecte ou surpasse la norme ASME A112.18.1/CSA B125.1/ASSE 1016

FINIS OFFERTS

Chrome poli
Nickel brossé

CODE DE FINI

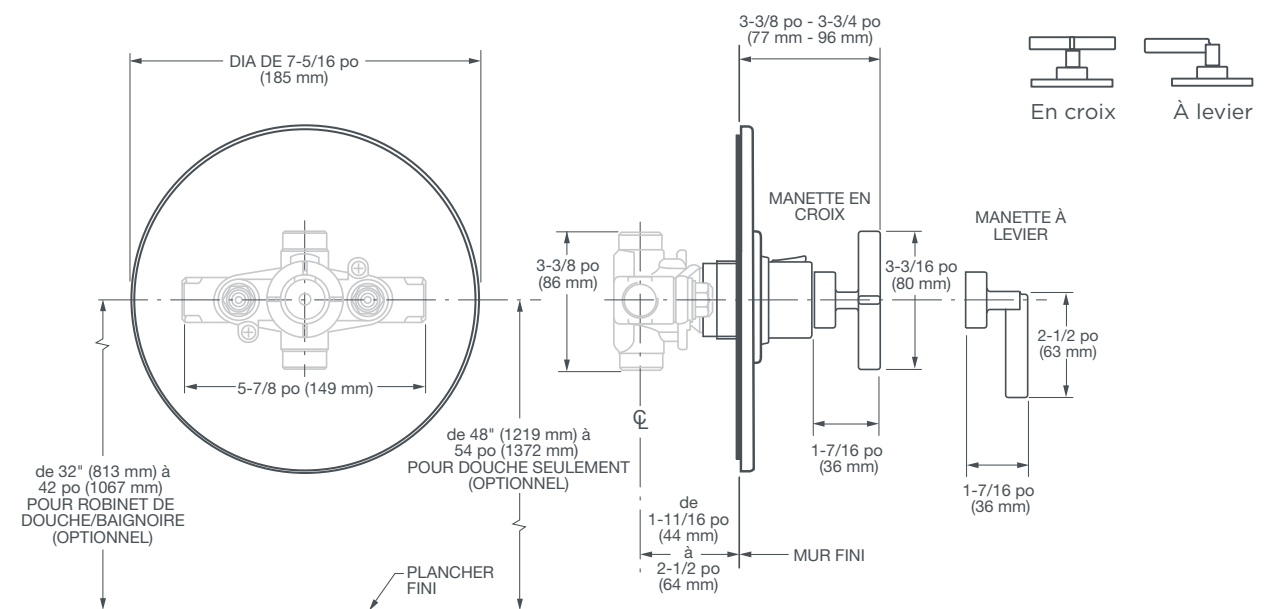
100
144

DESCRIPTION

Garniture thermostatique
de 1/2 po ou 3/4 po
— Manettes en croix
— Manettes à levier (ADA uniquement)
Valve thermostatique de
robinetterie brute de 1/2 po (composant requis)
Valve thermostatique de
robinetterie brute de 1/2 po (composant requis)

NUMÉRO DE PRODUIT

D35105514.XXX
D35105510.XXX
D35000510.191
D35000530.191



IMPORTANT : ces mesures peuvent changer ou être annulées. Nous ne sommes pas responsables de l'utilisation de pages remplacées ou annulées.

